

Models/Modelos/Modèles

PA847▲-24

Series/Series/Seria

Write purchased model number here.

Escriba aquí el número del modelo comprado.

Inscrivez le numéro de modèle ici.

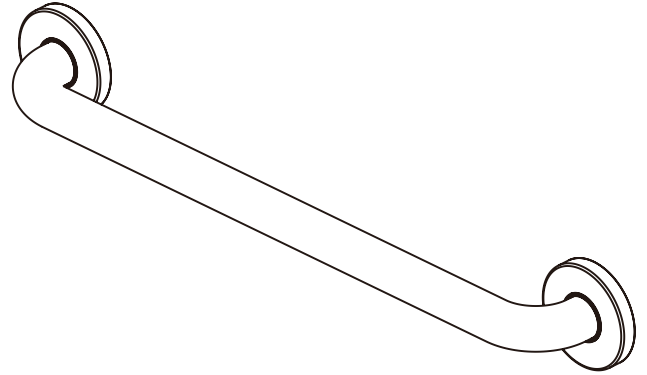
▲ Specify Finish / Especifique el Acabado / Précisez le Fini

Register Online

Regístrese en línea

S'enregistrer en ligne

[www.peerlessfaucet.com/register](http://www.peerlessfaucet.com/register)



To reference replacement parts and access additional technical documents and product info, visit [www.peerlessfaucet.com](http://www.peerlessfaucet.com)

Para referencia sobre las piezas de repuesto y acceder a documentos técnicos adicionales e información del producto, visite [www.peerlessfaucet.com](http://www.peerlessfaucet.com)

Pour obtenir la référence des pièces de rechange ainsi que pour avoir accès à d'autres documents techniques et renseignements sur le produit, allez à [www.peerlessfaucet.com](http://www.peerlessfaucet.com)



1-800-438-6673

[www.peerlessfaucet.com/customer-support](http://www.peerlessfaucet.com/customer-support)

Read all instructions prior to installation.

**CAUTION**

Failure to read these instructions prior to installation may result in personal injury, property damage, or product failure. Manufacturer assumes no responsibility for product failure due to improper installation.

Lea todas las instrucciones antes de hacer la instalación.

**ADVERTENCIA**

El no leer estas instrucciones de instalación puede resultar en lesiones personales, daños a la propiedad, o falla en el funcionamiento del producto. El fabricante no asume ninguna responsabilidad por la falla del producto debido a una instalación incorrecta.

Veillez lire toutes les instructions avant l'installation.

**AVERTISSEMENT**

L'omission de lire les présentes instructions avant l'installation peut entraîner des blessures, des dommages matériels ou le bris du produit. Le fabricant se dégage de toute responsabilité à l'égard d'un bris du produit causé par une mauvaise installation.



ADA COMPLIANT GRAB BAR WHEN INSTALLED PER THE ACCESSIBILITY GUIDELINES OF THE ACT.

ADA DE CUMPLIMIENTO CON LA BARRA DE AGARRE AL INSTALARSE SEGUN LAS PAUTAS DE ACCESIBILIDAD DE LA ACT.

BARRE D'APPUI CONFORME ADA LORSQU'ELLE EST INSTALLÉE PAR LES DIRECTIVES SUR L'ACCESSIBILITÉ DE L'OPÉRATION.

You may need:

Usted puede necesitar:

Articles dont vous pouvez avoir besoin :



3/8" Power Drill  
Taladro eléctrico de 3/8 pulg.  
Perceuse électrique de 3/8"



Safety Glasses  
Gafas de seguridad  
Lunettes de sécurité



Stud Finder  
Detector de vigas  
Localisateur de montants



7/64" Drill Bit  
(for drywall with studs)  
Broca de 7/64 pulg.  
(para el azulejo con montantes)  
Foret de 7/64 po  
(pour le carrelage avec montants)



1/4" Carbide Drill Bit  
(for tile with studs)  
Broca de carburo de 1/4 pulg.  
(para el azulejo con montantes)  
Foret de carbure de 1/4"  
(pour le carrelage avec montants)



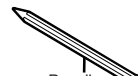
1" Carbide Drill Bit  
(for tile with wall anchor)  
Broca de carburo de 1 pulg.  
(para azulejo con anclaje para pared)  
Foret de carbure de 1"  
(Pour le carrelage avec ancrage mural)



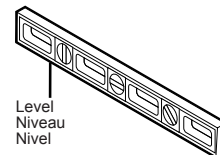
1" Drill Bit or Hole Saw  
(for wall anchor)  
Broca de 1 pulg.  
(para anclaje para pared)  
Foret de 1" ou scie cylindrique  
(pour ancrage mural)



#2 Phillips Screwdriver  
Destornillador Phillips #2  
Tournevis cruciforme #2



Pencil  
Lápiz  
Crayon



Level  
Niveau  
Nivel



Silicone  
Silicón  
Silicone

**⚠ WARNING**

GRAB BAR MAY NOT PROVIDE DESIGNED AMOUNT OF SUPPORT UNLESS THESE INSTALLATION INSTRUCTIONS ARE STRICTLY FOLLOWED. For proper installation, at least one end of Grab Bar MUST be positioned over a wall stud. For solid support, at least two (2) of the three (3) screws on the end of the Grab Bar MUST go through the wallboard or tile and be tightly secured into the wall stud. Given standard stud sizes, only two (2) of the three (3) screws may screw into the wall stud. Grab Bar may be installed vertically, horizontally or at an angle, so long as at least two (2) of the three (3) mounting screws on one end of the Grab Bar are secured into a wall stud (see Figure 1). Locate the wall stud(s) behind the wall before beginning installation (a stud finder can be obtained from a hardware store).

THE FOLLOWING STEPS REQUIRE DRILLING INTO THE WALL. When drilling into the wall, exercise care to avoid any electrical wiring or plumbing that may be located behind the wall. Damaged electrical wiring can cause electrical shock and/or fire. Since older homes do not always fall in line with current housing codes and requirements, know where internal wall wiring is located so that no wires will interfere with your installation. PROPER INSTALLATION IS EXTREMELY IMPORTANT. IF IN DOUBT, INSTALLATION SHOULD BE DONE BY A QUALIFIED PROFESSIONAL.

**CAUTION AND SAFETY WARNINGS:**

- DO NOT install this product without first reading and understanding this instruction sheet. If you are unable to understand these Warnings and Instructions, contact a professional or technical personnel for assistance before attempting to install this product - otherwise, injury may occur.
- After ANY adjustments, repair or service and BEFORE use, make sure that all attaching hardware is tightened securely.
- Assist Bars add security for bath and commode areas if attached as instructed. Location, size, and angle of bars should be determined by a qualified professional to provide optimum safety and function.
- Use EXTREME caution on wet tub or floor surfaces.
- Users with limited physical capabilities should be supervised or assisted in bath and commode areas, even when using Assist Bars.
- This Assist Bar can provide support and increased stability for an individual weighing up to 500 pounds. Assist Bars are NOT designed to support the total weight of an individual. Use the bar for assistance ONLY.
- Be sure Assist Bars are correctly and securely installed. NEVER use Assist Bars if any looseness is noted.

**⚠ ADVERTENCIA**

LA BARRA DE SOPORTE PODRÍA NO PROVEER LA CANTIDAD DE APOYO PARA LA QUE ESTÁ DISEÑADA AL MENOS QUE ESTAS INSTRUCCIONES DE INSTALACIÓN SEAN SEGUIDAS Estrictamente. Para su instalación adecuada, por lo menos un extremo de la Barra de Apoyo DEBE estar posicionado sobre un montante en la pared. Para un apoyo sólido, por lo menos dos (2) de los tres (3) tornillos en el extremo de la barra de soporte DEBEN atravesar el panel o la baldosa y estar fuertemente sujetos al montante de pared. Dados los tamaños estándar de los montantes, sólo dos (2) de los tres (3) tornillos podrán atornillarse en el montante de pared. La Barra de Soporte puede instalarse verticalmente, horizontalmente o en ángulo, siempre y cuando por lo menos dos (2) de los tres (3) tornillos de montaje en un extremo de la Barra de Soporte estén asegurados en un montante de pared (Fig. 1). Ubique los montantes de pared detrás de la pared antes de iniciar la instalación (un detector de vigas puede conseguirse en una ferretería).

LOS SIGUIENTES PASOS REQUIEREN TALADRADO EN LA PARED. Cuando taladre en la pared, tenga el cuidado de evitar cualquier cableado eléctrico dañado puede causar choque eléctrico y/o incendio. Ya que las casas más viejas no siempre están construidas conforme a los códigos y requerimientos para viviendas actuales, averigüe dónde está localizado el cableado interno para que ningún cable interfiera con su instalación. LA INSTALACIÓN ADECUADA ES EXTREMADAMENTE IMPORTANTE. EN CASO DE DUDA, LA INSTALACIÓN DEBIERA SER HECHA POR UN PROFESIONAL CALIFICADO.

**ADVERTENCIAS DE SEGURIDAD:**

- NO instale este equip sin antes leer y entender la hoja de instrucciones. Si usted no puede entender estas advertencias e instrucciones, contacte a un profesional de la salud, a un vendedor, o al personal técnico para asistencia antes de intentar instalar este equipo - de otra manera, podrían ocurrir lesiones.
- Luego de CUALESQUIERA ajustes, reparaciones o servicios y ANTES de usar, asegúrese de que todos los accesorios de acoplamiento estén apretados firmemente.
- Las barras de apoyo aumentan la seguridad en áreas de tinas, duchas e inodoros si se acoplan como se instruye. La ubicación, el tamaño y el ángulo de las barras deben ser determinados por un profesional calificado para proveer óptima seguridad y funcionalidad.
- Tome precauciones EXTREMAS en tinas o pisos mojados.
- Usuarios con capacidades físicas limitadas deben ser supervisados o ayudados en las áreas de tinas, duchas e inodoros, aun cuando estén usando barras de apoyo.
- Esta barra de apoyo puede proveer apoyo y mayor estabilidad para un individuo que pese hasta 500 libras (226 Kg). Las barras de apoyo NO están diseñadas para apoyar todo el peso de un individuo.
- Use la barra para apoyo ÚNICAMENTE.
- Asegúrese de que las barras de apoyo estén correcta y firmemente instaladas. NUNCA use las barras de soporte si nota que están flojas.

**⚠ ATTENTION**

LA BARRA D'APPUI POUR RÉSIDENCE POURRAIT NE PAS FOURNIR LE SOUTIEN POUR LEQUEL ELLE A ÉTÉ CONÇUE SI CES INSTRUCTIONS D'INSTALLATION NE SONT PAS STRICTEMENT SUIVIES. Pour une installation correcte, au moins une des extrémités de la barre d'assistance DOIT être positionnée sur un poteau d'ossature murale. Pour un appui solide, au moins deux (2) des trois (3) vis à l'extrémité de la barre d'appui DOIVENT passer au travers du panneau mural ou des carreaux et être solidement fixé au montant de cloison. Étant donné la taille normale des montants, seulement deux (2) des trois (3) vis peuvent être vissées sur le montant mural. La barre d'appui peut être installée verticalement, horizontalement ou obliquement, tant qu'au moins deux (2) des trois (3) vis de montage d'une extrémité de la barre d'appui sont fixées dans un poteau d'ossature murale (Fig. 1). Localisez les montants de cloison avant de commencer l'installation (vous pouvez acheter un localisateur de montant dans une quincaillerie).

LES ÉTAPES SUIVANTES NÉCESSITENT DE PERCER DES TROU DANS LE MUR. Lorsque vous percez le mur, faites attention d'éviter tout conduit électrique ou plomberie qui pourraient se trouver derrière le mur. Des fils électriques endommagés peuvent provoquer un choc électrique et/ou un incendie. Puisque les maisons anciennes ne respectent pas toujours les exigences et les codes d'habitation actuels, sachez où passent les fils électriques à l'intérieur du mur de sorte qu'ils n'interfèrent pas avec votre installation. UNE INSTALLATION CORRECTE EST EXTRÊMEMENT IMPORTANTE. SI VOUS AVEZ DES DOUTES, L'INSTALLATION DEVRAIT ÊTRE FAITE PAR UN PROFESSIONNEL QUALIFIÉ.

**MISES EN GARDE ET AVERTISSEMENTS DE SÉCURITÉ :**

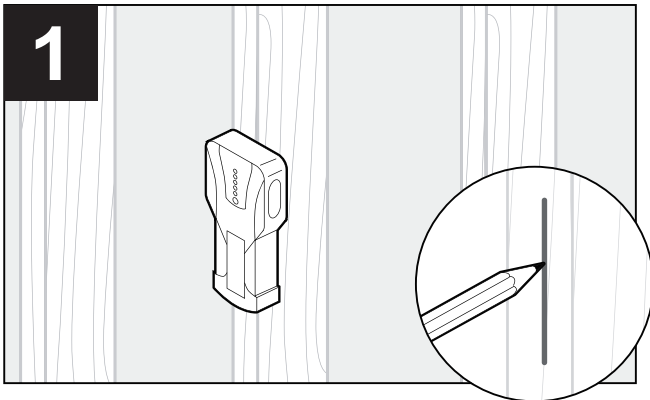
- NE PAS installer ce produit avant d'avoir lu et compris cette fiche d'instructions au préalable. Si vous ne comprenez pas ces avertissements et instructions, contactez un professionnel ou un technicien pour obtenir de l'aide avant d'essayer d'installer ce produit, afin d'éviter tout risque de blessure.
- Après TOUT réglage, réparation ou entretien et AVANT utilisation, assurez-vous que toutes les pièces de fixation sont bien serrées.
- Les barres d'appui ajoutent de la sécurité dans la salle de bain et à la toilette si elles sont installées conformément aux instructions. L'emplacement, la taille et l'angle des barres devraient être déterminés par un professionnel qualifié pour offrir une sécurité et une fonctionnalité optimales.
- Soyez TRÈS PRUDENT dans une baignoire ou sur un parterre mouillés.
- Les utilisateurs avec des capacités physiques limitées devraient être surveillés ou aidés lorsqu'ils les utilisent la baignoire ou la toilette même avec des barres d'appui pour résidence.
- Cette barre d'appui pour résidence peut offrir un soutien et une plus grande stabilité à une personne pesant un maximum de 226 kg (500 lb). Les barres d'appui NE sont PAS conçues pour supporter tout le poids d'une personne. N'utilisez la barre d'appui QUE pour vous aider.
- Assurez-vous que les barres d'appui sont installées correctement et solidement fixées. NE JAMAIS utiliser une barre d'appui si vous remarquez un mou.

**BEFORE YOU BEGIN / AVANT DE COMMENCER / ANTES DE EMPEZAR**

Remove the Grab Bar and parts from package. Read all safety information on page two and review instruction steps. If concealed screw Grab Bar is used, move cover plates away from mounting plates.

Saque la Barra de agarre y las piezas del paquete. Lea toda la información de seguridad en la página Dos y revise los pasos de las instrucciones. Si utiliza un tornillo oculto para la barra de agarre, mueva las placas de la cubierta a un lado de las placas de montaje.

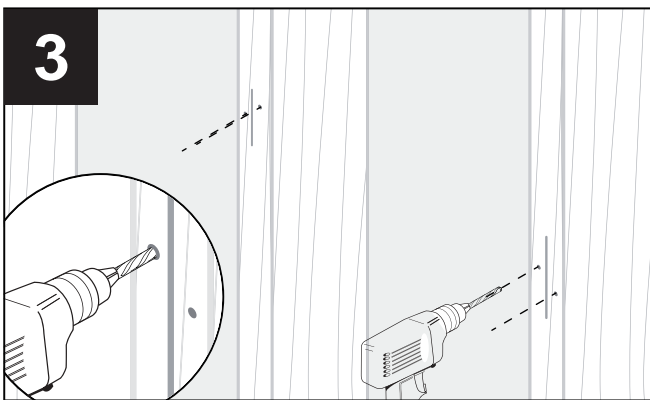
Retirez la Barre d'appui et les pièces de l'emballage. Lisez toutes les consignes de sécurité à la page deux et examinez les instructions par étapes. Si une Barre d'appui à vis dissimulées est utilisée, déplacez les plaques de recouvrement des plaques de montage.



Locate and mark wall studs in desired mounting area. If wood studs cannot be located or if studs are metal, refer to step A on page 3.

Localice y marque los montantes de pared en un área de montaje deseada. Si no puede localizar los montantes de madera o si los montantes son de metal, consulte el Paso A en la página 3.

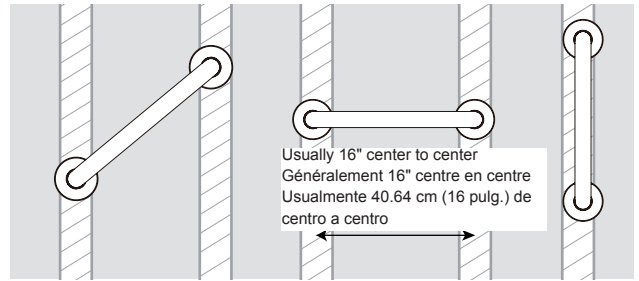
Repérez et marquez les montants muraux dans la zone de montage désirée. Si les montants en bois ne peuvent pas être repérés ou si les montants sont en métal, consultez l'étape A à la page 3.



Drill pilot holes into studs with a 7/64" drill bit. If installing into tile, use 1/4" carbide drill bit.

Perfore agujeros guía en los montantes con una broca de 7/64 pulg. Si la va a instalar en azulejo, use una broca de carburo de 1/4 pulg.

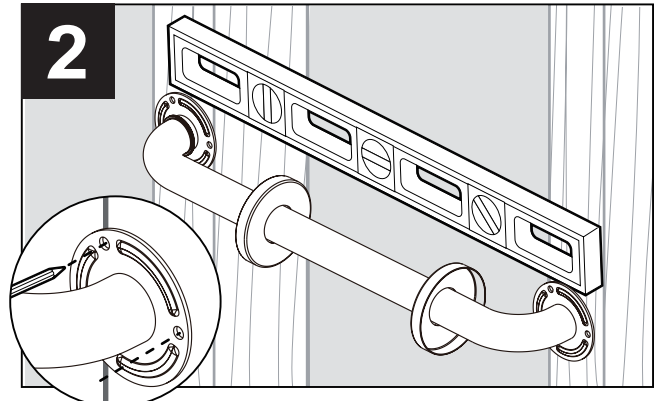
Percez des avant-trous dans les montants avec un foret de 7/64". Si vous l'installez sur un carrelage, utilisez un foret de carbure de 1/4".



Stud Mounting options include: Diagonal, horizontal, and vertical.

Las opciones de montaje del montante incluyen: Diagonal, horizontal y vertical.

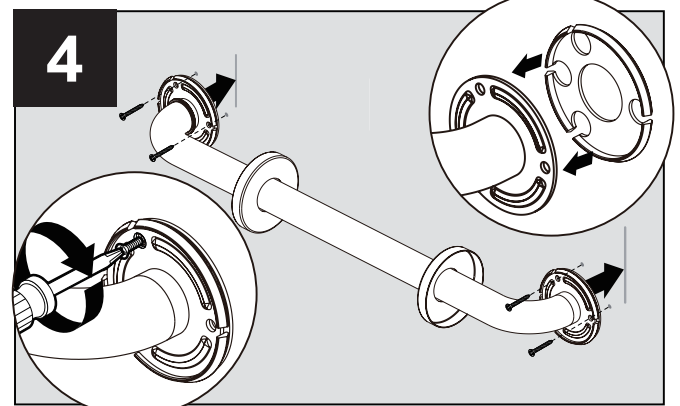
Les options de fixation sur montants incluent : diagonale, horizontale et verticale.



Twist the cover along the bar to expose bracket plate. A screwdriver may assist in removing covers from mounting flanges. Position Grab Bar over stud marks and mark locations for mounting holes. Two (2) of three (3) screws MUST be mounted into stud.

Gire la cubierta a lo largo de la barra para exponer la placa del soporte. Un destornillador puede ayudarle a quitar las cubiertas de las bridas de montaje. Coloque la barra de agarre sobre las marcas de los montantes y marque las ubicaciones para los agujeros de montaje. Dos (2) de los tres (3) tornillos DEBEN estar montados en el montante.

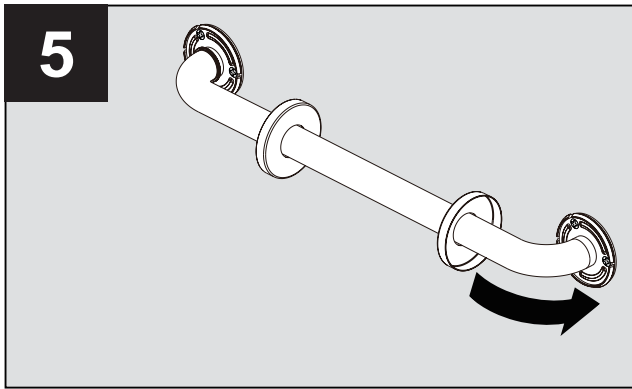
Tournez le couvercle en exerçant une pression sur celui-ci près de la barre pour exposer la plaque de la fixation. Vous pouvez utiliser un tournevis pour détacher les couvercles des rebords de montage plus facilement. Positionnez la Barre d'appui au-dessus des marques de montants et marquez les emplacements des trous de fixation. Deux (2) des trois (3) vis DOIVENT être montées sur le montant.



Attach plastic plate onto mounting flange. Attach both ends to studs by securely tightening at least two (2) of the provided screws. **NOTICE:** When installing bath/shower area, apply a bead of silicone sealant on back of mounting flange before inserting and tightening screws, to help prevent water damage.

Sujete ambos extremos a los montantes. Fije ambos extremos a los montantes apretando firmemente por lo menos dos (2) de los tornillos provistos. **AVISO:** Al instalar en el área de la ducha/bañera, aplique una gota de sellante de silicón en la parte trasera de la brida de montaje antes de insertar y apretar los tornillos para ayudar a prevenir daños a causa del agua.

Fixez les deux extrémités aux montants. Fixez les deux extrémités aux montants solidement en utilisant au moins deux (2) des vis fournies. **AVIS:** lors de l'installation dans l'espace bain/douche, appliquez une couche de mastic silicone sur l'arrière du flasque de montage avant d'insérer et serrer les vis, afin d'éviter les dégâts d'eau.

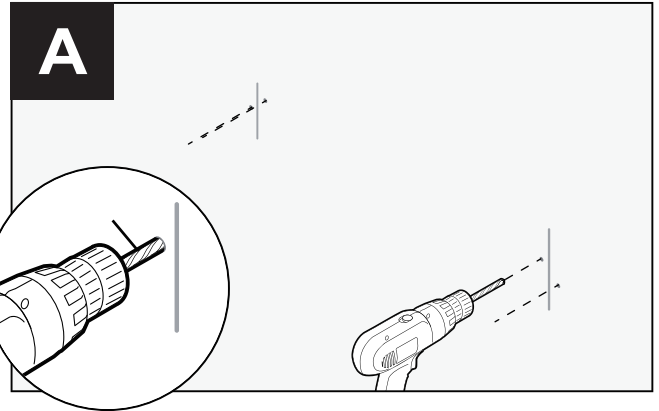


Slide cover over plastic plate, if applicable.

Deslice la cubierta sobre los tornillos, si corresponde.

Faites glisser le couvercle par-dessus les vis, le cas échéant.

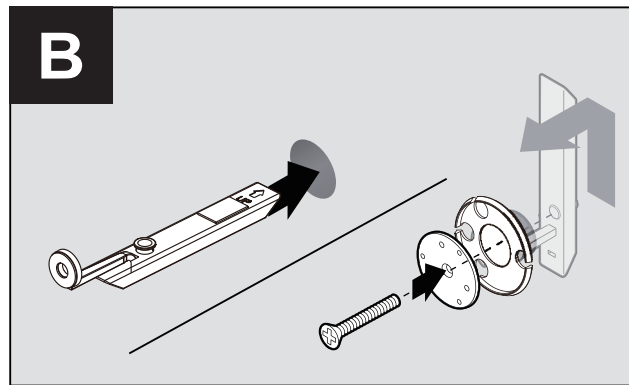
**RP72402 - Wall Anchor installation (not supplied)**  
**RP72402 - Instalación del anclaje de pared (no incluido)**  
**RP72402 - Installation des ancrages muraux (non fournis)**



Drill one hole in the center of desired location with a 1" drill bit or hole saw. If installing into tile, use 1" carbide drill bit or hole saw.

Perfore un agujero en el centro de la ubicación deseada con una broca de 1 pulg. o una sierra cilíndrica. Si va a instalar en azulejo, use una broca de carburo de 1 pulg. o sierra cilíndrica.

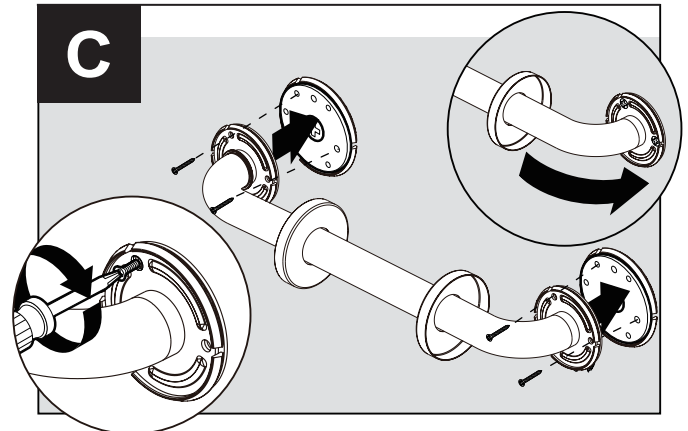
Percez un trou dans le centre de l'emplacement désiré avec un foret de 1" ou une scie cylindrique. Si vous installez sur un carrelage, utilisez un foret de 1" en carbure ou une scie cylindrique.



Prep anchor: Remove all screws. Peel off paper from tape on brace bar. Holding mounting plate, insert bar into wall; "UP" arrow should be pointing upward. Once bar is inside wall, pull back on mounting plate and ensure base tilts upward behind wall and straightens upward. NOTE: To ensure brace bar is properly in place behind wall, brace bar should not pull out of hole when mounting plate is pulled. Holding mounting plate and pull outward, re-insert large screw into center hole of face plate. Align screw with threaded insert in bar and tighten, applying pressure on brace bar to keep it upright. Tighten until mounting plate is flush against wall and secure.

Anclaje de preparación: Retire todos los tornillos. Despegue el papel de la cinta adhesiva de la barra de soporte. Sosteniendo la placa de montaje, inserte la barra en la pared; la flecha "ARRIBA" debe apuntar hacia arriba. Una vez la barra está adentro de la pared, jale hacia atrás la placa de montaje y asegúrese de que la base se incline hacia arriba detrás de la pared y de que se enderece. NOTA: Para asegurarse de que la barra de soporte está adecuadamente en su lugar detrás de la pared, la barra de soporte no debe salirse del agujero al jalar la placa de montaje. Sosteniendo la placa de montaje y jalando hacia afuera, vuelva a insertar el tornillo grande en el agujero central de la placa frontal. Alinee el tornillo con el inserto roscado en la barra y apriete, aplicando presión en la barra de soporte para mantenerlo recto. Apriete hasta que la placa de montaje esté al ras contra la pared y asegure.

Préparez l'ancre : enlevez toutes les vis. Décollez le papier du ruban adhésif sur la barre de renfort. Tenant la plaque de montage, insérez la barre dans le mur; la flèche « UP » doit pointer vers le haut. Une fois que la barre est à l'intérieur du mur, tirez sur la plaque de montage et assurez que la base s'incline vers le haut derrière le mur et se redresse vers le haut. REMARQUE : pour s'assurer que la barre de renfort est bien en place derrière le mur, la barre de renfort ne devrait pas être tirée hors du trou lorsque la plaque de montage est tirée. En tenant la plaque de montage et en tirant vers l'extérieur, ré-insérez la grosse vis dans le trou central de la plaque frontale. Alignez les vis avec l'insert fileté dans la barre puis serrez, exerçant une pression sur la barre de renfort pour la maintenir debout. Serrez jusqu'à ce que la plaque de montage soit nivelée contre le mur et serrée.



Attach grab bar mounting flange to the anchor mounting plate using all three (3) provided small screws. Slide cover over screws, if applicable.

Sujete la brida de montaje de la barra de agarre a la placa de montaje usando los tres (3) tornillos pequeños que se proporcionan. Deslice la cubierta sobre los tornillos, si corresponde.

Fixez la bride de Barre d'appui à l'ancre de plaque de montage en utilisant toutes les trois (3) petites vis fournies. Faites glisser le couvercle par-dessus les vis, le cas échéant.

**NOTICE / AAVISO / VIS**

*To prevent water damage to wallboard, apply a bead of silicone sealant to back of mounting flanges before inserting and tightening screws if installing in a bathing area. Installer please leave these instructions for the user.*

*Para evitar daños al panel de tablaroca a causa del agua, aplique una gota de sellante de silicona a la parte trasera de las bridas de montaje antes de insertar y apretar los tornillos si está realizando la instalación en el área de la ducha. Instalador, por favor, deje estas instrucciones para el usuario.*

*Pour éviter le dommage d'eau sur le plâtre, appliquez une couche de mastic silicone à l'arrière des brides de montage avant d'insérer et serrer les vis si vous l'installez dans une zone de bain. Installateur veuillez laisser ces instructions pour l'utilisateur.*



## Limited Warranty on Peerless® Faucets

**Parts and Finish:** All parts and finishes of this Peerless® faucet are warranted to the original consumer purchaser to be free from defects in material and workmanship for as long as the original consumer purchaser owns the home in which the faucet was first installed. For commercial purchasers, the warranty period is ten (10) years for multi-family residential (apartments and condominiums) and five (5) years for all other commercial uses, in each case from the date of purchase.

**Parts and Finish for Peerless® Recertified Faucets:** Peerless Faucet Company offers for sale online Peerless® Recertified faucets. Peerless® Recertified faucets only include faucets that have been certified as such by Peerless Faucet Company. All parts (other than electronic parts and batteries) and finishes of these Peerless® Recertified faucets are warranted to the original consumer purchaser to be free from defects in material and workmanship for ten (10) years from the date of original purchase. For commercial purchasers, the warranty period is one (1) year from the date of original purchase.

**What We Will Do:** Peerless Faucet Company will repair or replace, free of charge, during the applicable warranty period (as described above), any part or finish that proves defective in material and/or workmanship under normal installation, use and service. Peerless Faucet Company may, in its sole discretion, use new, refurbished or recertified parts or products for such repair or replacement. If repair or replacement is not practical, Peerless Faucet Company may elect to refund the purchase price in exchange for the return of the product. **These are your exclusive remedies.**

**What Is Not Covered:** Any labor charges incurred by the purchaser to repair, replace, install or remove this product are not covered by this warranty. Peerless Faucet Company shall not be liable for any damage to the faucet resulting from reasonable wear and tear, outdoor use, misuse (including use of the product for an unintended application), freezing water, abuse, neglect or improper or incorrectly performed installation, maintenance or repair, including failure to follow the applicable care and cleaning instructions. Peerless Faucet Company recommends using a professional plumber for all installation and repair. We also recommend that you use only genuine Peerless® replacement parts.

**What You Must Do To Obtain Warranty Service or Replacement Parts:** A warranty claim may be made and replacement parts may be obtained by calling 1 800 438-6673 or by contacting us by mail or online as follows (please include your model number and date of purchase):

### In the United States and Mexico:

Peerless Faucet Company  
55 E. 111th Street  
Indianapolis, IN 46280  
Attention: Warranty Service  
<https://www.peerlessfaucet.com/customer-support/contact-us>

### In Canada:

Masco Canada Limited, Plumbing Group  
Technical Service Centre  
350 South Edgeware Road  
St. Thomas, Ontario, Canada N5P 4L1  
<https://www.peerlessfaucet.com/customer-support/contact-us>

Proof of purchase (original sales receipt) from the original purchaser must be made available to Peerless Faucet Company for all warranty claims unless the purchaser has registered the product with Peerless Faucet Company. This warranty applies only to Peerless® faucets manufactured after January 1, 2019 and installed in the United States of America, Canada and Mexico.

**Limitation on Duration of Implied Warranties.** Please note that some states/provinces (including Quebec) do not allow limitations on how long an implied warranty lasts, so the below limitations may not apply to you. TO THE MAXIMUM EXTENT PERMITTED BY APPLICABLE LAW, ANY IMPLIED WARRANTY, INCLUDING THE IMPLIED WARRANTIES OF MERCHANTABILITY AND OF FITNESS FOR A PARTICULAR PURPOSE, IS LIMITED TO THE STATUTORY PERIOD OR THE DURATION OF THIS WARRANTY, WHICHEVER IS SHORTER.

**Limitation of Special, Incidental or Consequential Damages.** Please note that some states/provinces (including Quebec) do not allow the exclusion or limitation of special, incidental or consequential damages, so the below limitations and exclusions may not apply to you. TO THE MAXIMUM EXTENT PERMITTED BY APPLICABLE LAW, THIS WARRANTY DOES NOT COVER, AND PEERLESS FAUCET COMPANY SHALL NOT BE LIABLE FOR ANY SPECIAL, INCIDENTAL OR CONSEQUENTIAL DAMAGES (INCLUDING LABOR CHARGES TO REPAIR, REPLACE, INSTALL OR REMOVE THIS PRODUCT), WHETHER ARISING OUT OF BREACH OF ANY EXPRESS OR IMPLIED WARRANTY, BREACH OF CONTRACT, TORT, OR OTHERWISE. PEERLESS FAUCET COMPANY SHALL NOT BE LIABLE FOR ANY DAMAGE TO THE FAUCET RESULTING FROM REASONABLE WEAR AND TEAR, OUTDOOR USE, MISUSE (INCLUDING USE OF THE PRODUCT FOR AN UNINTENDED APPLICATION), FREEZING WATER, ABUSE, NEGLIGENCE OR IMPROPER OR INCORRECTLY PERFORMED INSTALLATION, MAINTENANCE OR REPAIR, INCLUDING FAILURE TO FOLLOW THE APPLICABLE INSTALLATION, CARE AND CLEANING INSTRUCTIONS. Notice to residents of the State of New Jersey: The provisions of this warranty, including its limitations, are intended to apply to the fullest extent permitted by the laws of the State of New Jersey.

**Additional Rights:** This warranty gives you specific legal rights, and you may also have other rights which vary from state/province to state/province.

This is Peerless Faucet Company's exclusive written warranty and the warranty is not transferable.

If you have any questions or concerns regarding our warranty, please contact us as provided above or view our Warranty or FAQs under Customer Support at [www.peerlessfaucet.com](http://www.peerlessfaucet.com).

© 2022 Peerless Faucet Company

## Garantía limitada en llaves de agua - grifos Peerless®

**Piezas y Acabado:** Todas las piezas y los acabados de esta llave de agua-grifo Peerless® están garantizados al comprador consumidor original de no tener defectos de material y fabricación durante el tiempo que el comprador consumidor original sea dueño de la casa en la que el grifo se instaló por primera vez. Para compradores comerciales, el período de garantía es de diez (10) años para usos residenciales multifamiliares (apartamentos y condominios) y cinco (5) años para todos los demás usos comerciales, en cada caso a partir de la fecha de compra original.

**Piezas y acabados para llaves de agua-grifos recertificadas Delta®:** Peerless Faucet Company ofrece a la venta en línea grifos recertificados Peerless®. Los grifos recertificados de Peerless® solo incluyen grifos que han sido certificados como tales por Peerless Faucet Company. Todas las piezas (excepto las piezas electrónicas y las pilas) y los acabados de estas llaves de agua recertificadas de Peerless® están garantizados al comprador consumidor original de no tener defectos de material y fabricación durante diez (10) años a partir de la fecha de compra original. Para compradores comerciales, el período de garantía es de un (1) año a partir de la fecha de la compra original.

**Lo que haremos:** Peerless Faucet Company reparará o reemplazará, sin cargo, durante el período de garantía aplicable (como se describe anteriormente), cualquier pieza o acabado que resulte defectuoso en material y/o fabricación bajo condiciones normales de instalación, uso y servicio. Peerless Faucet Company puede, a su exclusivo criterio, usar piezas o productos nuevos, reacondicionados o recertificados para dicha reparación o reemplazo. Si la reparación o el reemplazo no son prácticos, Peerless Faucet Company puede optar por reembolsar el precio de compra a cambio de la devolución del producto. **Estas son sus rectificaciones exclusivas.**

**Lo que esta garantía no cubre:** La garantía no cubre cualquier costo de labor incurrido por el comprador para reparar, reemplazar, instalar o desmontar este producto. Peerless Faucet Company no será responsable por cualquier daño al grifo que resulte del desgaste razonable, uso en el exterior, uso indebido, (incluyendo el uso del producto para una aplicación indebida), agua helada, abuso, negligencia o la instalación, el mantenimiento o la reparación, incluido el incumplimiento de las instrucciones de cuidado y limpieza correspondientes. Peerless Faucet Company recomienda los servicios de un plomero profesional para toda instalación y reparación de los grifos. También recomendamos que use solo piezas de repuestos genuinas Peerless®.

**Lo que usted debe hacer para obtener servicio de garantía o piezas de repuesto:** Se puede hacer un reclamo para la garantía y se pueden obtener piezas de repuesto llamando al 1-800-438-6673 o contactándonos por correo postal o electrónico como indicado (favor incluya el número del modelo y la fecha de compra):

### En los Estados Unidos y México:

Peerless Faucet Company  
55 E. 111th Street  
Indianapolis, IN 46280  
Attention: Warranty Service  
<https://www.peerlessfaucet.com/customer-support/contact-us>

### En Canada:

Masco Canada Limited, Plumbing Group  
Technical Service Centre  
350 South Edgeware Road  
St. Thomas, Ontario, Canada N5P 4L1  
<https://www.peerlessfaucet.com/customer-support/contact-us>

© 2022 Empresa de grifos Peerless

## Garantie limitée des robinets Peerless®

**Pièces et finis:** Tous les pièces et les finis de ce robinet Peerless® sont protégés contre les défauts de matériel et les vices de fabrication par une garantie qui est consentie au premier acheteur au détail et qui demeure valide tant que celui-ci demeure propriétaire de la maison dans laquelle le robinet a été installé. En ce qui concerne les acheteurs commerciaux, la période de garantie est de dix (10) ans pour une utilisation dans un immeuble résidentiel multifamilial (appartements et condominiums) et de cinq (5) ans pour toutes les autres utilisations commerciales, à compter de la date d'achat dans chaque cas.

**Pièces et finis des robinets recertifiés Peerless®:** Peerless Faucet Company offre en vente en ligne des robinets recertifiés Peerless®. Les robinets recertifiés Peerless® comprennent uniquement les robinets qui ont été certifiés à ce titre par Peerless Faucet Company. Tous les pièces (autres que les pièces électroniques et les piles) et les finis de ces robinets Peerless® recertifiés sont protégés contre les défauts de matériel et les vices de fabrication par une garantie qui est consentie au premier acheteur au détail et qui est d'une durée de dix (10) ans à compter de la date d'achat initiale. En ce qui concerne les acheteurs commerciaux, la période de garantie est d'un (1) an à compter de la date d'achat initiale.

**Ce que nous ferons:** Peerless Faucet Company réparera ou remplacera gratuitement, pendant la période de garantie applicable (décrite ci-dessus), toute pièce ou tout fini qui présentera une déficience de matériel et/ou un vice de fabrication pour autant que le produit ait été installé, utilisé et entretenu normalement. Peerless Faucet Company peut, à sa seule discrétion, utiliser des produits neufs, remis à neuf ou recertifiés ou des pièces neuves, remises à neuf ou recertifiées pour effectuer la réparation ou le remplacement. S'il n'est pas utile de réparer ou de remplacer le produit, Peerless Faucet Company pourra rembourser le prix d'achat en échange du produit retourné. Il s'agit de vos seuls recours.

**Ce qui n'est pas couvert:** La présente garantie ne couvre pas les frais de main-d'œuvre encourus par l'acheteur pour la réparation, le remplacement, l'installation ou la dépose du produit. Peerless Faucet Company se dégage de toute responsabilité à l'égard de toute détérioration du robinet résultant d'une utilisation raisonnable et des dommages causés par une utilisation à l'extérieur, un mauvais usage (y compris l'utilisation du produit à des fins autres que celles auxquelles il est destiné), le gel de l'eau, un usage abusif, la négligence ou l'utilisation d'une méthode d'installation, de maintenance ou de réparation incorrecte ou inadéquate, y compris les dommages résultant du non-respect des instructions de nettoyage et d'entretien applicables. Peerless Faucet Company vous recommande de confier tous les travaux d'installation et de réparation à un plombier professionnel. Nous vous recommandons également d'utiliser uniquement des pièces de rechange Peerless® authentiques.

**Ce que vous pouvez faire pour vous prévaloir de la garantie ou obtenir des pièces de rechange:** Vous pouvez présenter une réclamation en vertu de la garantie et obtenir des pièces de rechange en appelant au 1-800-438-6673 ou en communiquant avec nous à l'une des adresses postales ou des adresses de courriel indiquées ci-dessous (n'oubliez pas d'indiquer le numéro de modèle et la date d'achat).

### Aux États-Unis et au Mexique

Peerless Faucet Company  
55 E. 111th Street  
Indianapolis, IN 46280  
Attention: Warranty Service  
<http://www.peerlessfaucet.com/customer-support/contact-us>

### Au Canada:

Masco Canada Limited, Groupe plomberie  
Centre de services techniques  
350, chemin South Edgeware  
St. Thomas (Ontario) Canada N5P 4L1  
<http://www.peerlessfaucet.com/customer-support/contact-us>

La preuve d'achat (original du reçu) du premier acheteur doit être présentée à Peerless Faucet Company pour toutes les demandes en vertu de la garantie, sauf si le produit a été enregistré auprès de Peerless Faucet Company. La présente garantie s'applique uniquement aux robinets Peerless® fabriqués après le 1er janvier 2019 et installés aux États-Unis d'Amérique, au Canada et au Mexique.

**Limitation de la durée des garanties implicites.** Veuillez noter que dans les États ou les provinces (y compris le Québec) où il est interdit de limiter la durée d'une garantie implicite, les limites mentionnées ci-dessous peuvent ne pas s'appliquer. DANS LA MESURE DE CE QUI EST PERMIS PAR LA LOI APPLICABLE, TOUTES LES GARANTIES IMPLICITES, Y COMPRIS LES GARANTIES IMPLICITES DE QUALITÉ MARCHANDE ET D'ADÉQUATION À UN USAGE PARTICULIER, SE LIMITENT À LA PÉRIODE FIXÉE PAR LA LOI OU À LA DURÉE DE LA PRÉSENTE GARANTIE, LA PLUS COURTE DES DEUX PÉRIODES S'APPLIQUANT.

**Limitation des dommages particuliers, consécutifs ou indirects.** Veuillez noter que dans les États ou les provinces (y compris le Québec) où il est interdit d'exclure ou de limiter les dommages particuliers, consécutifs ou indirects, les exclusions et les limites mentionnées ci-dessous peuvent ne pas s'appliquer. DANS LA MESURE DE CE QUI EST PERMIS PAR LA LOI APPLICABLE, PEERLESS FAUCET COMPANY SE DÉGAGE DE TOUTE RESPONSABILITÉ À L'ÉGARD DES DOMMAGES PARTICULIERS, CONSÉQUENTS ET INDIRECTS (Y COMPRIS LES FRAIS DE MAIN-D'ŒUVRE POUR LA RÉPARATION, LE REMPLACEMENT, L'INSTALLATION OU LA DÉPOSE DU PRODUIT), PEU IMPORTE QU'ILS DÉCOULENT D'UNE RUPTURE D'UNE GARANTIE IMPLICITE OU EXPLICITE, D'UNE RUPTURE DE CONTRAT, D'UN DÉLIT CIVIL OU D'UNE AUTRE CAUSE. PEERLESS FAUCET COMPANY SE DÉGAGE DE TOUTE RESPONSABILITÉ À L'ÉGARD DE TOUTE DÉTÉRIORATION DU ROBINET RÉSULTANT D'UNE USURE RAISONNABLE ET DES DOMMAGES CAUSÉS PAR UNE UTILISATION À L'EXTÉRIEUR, UN MAUVAIS USAGE (Y COMPRIS L'UTILISATION DU PRODUIT À DES FINS AUTRES QUE CELLES AUXQUELLES IL EST DESTINÉ), LE GEL DE L'EAU, UN USAGE ABUSIF, LA NÉGLIGENCE OU L'UTILISATION D'UNE MÉTHODE D'INSTALLATION, DE MAINTENANCE OU DE RÉPARATION INCORRECTE OU INADÉQUATE, Y COMPRIS LES DOMMAGES RÉSULTANT DU NON-RESPECT DES INSTRUCTIONS D'INSTALLATION, D'ENTRETIEN ET DE NETTOYAGE, ET CES DOMMAGES NE SONT PAS COUVERTS PAR LA GARANTIE. Avis à l'intention des résidents de l'État du New Jersey : Les dispositions de la présente garantie, y compris ses limitations, s'appliquent dans toute la mesure permise par les lois de l'État du New Jersey.

**Droits supplémentaires:** La présente garantie vous procure des droits précis reconnus par la loi. Vous pouvez avoir d'autres droits qui varient selon l'État ou la province.

La présente garantie écrite est la seule garantie offerte par Peerless Faucet Company et elle n'est pas transférable. Si vous avez des questions ou des préoccupations concernant notre garantie, veuillez communiquer avec nous de la manière indiquée ci-dessus ou consulter notre garantie ou notre FAQ dans la section Customer Support à [www.peerlessfaucet.com](http://www.peerlessfaucet.com).

© 2022 Entreprise de robinetterie Peerless