

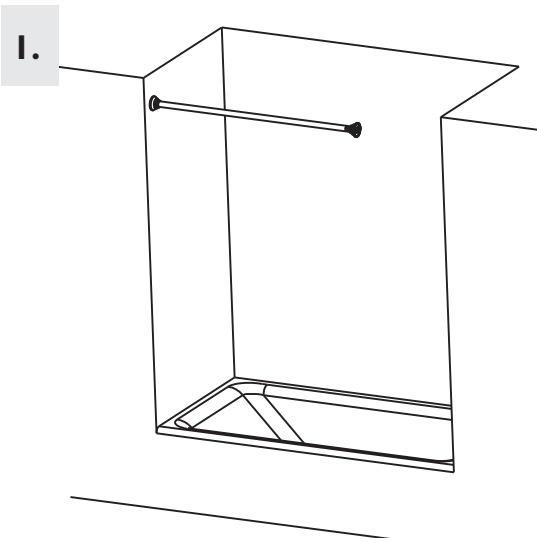


Fiche d'instructions pour l'installation de tige de tension décorative pour douche

Hoja de instrucciones de instalación de barra decorativa a compresión para duchas



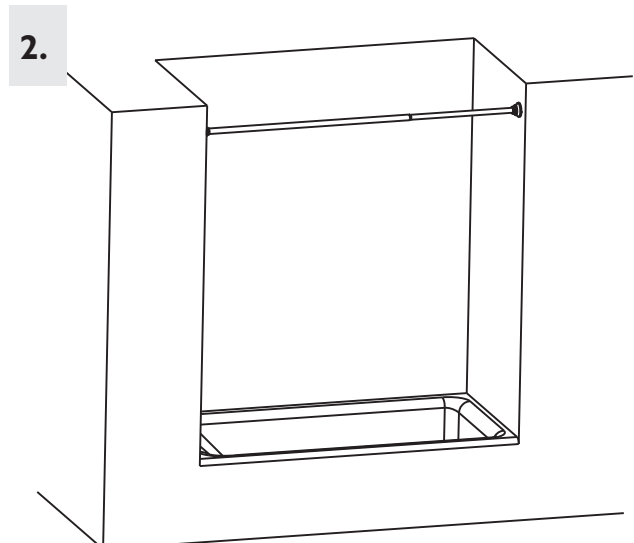
Decorative Tension Shower Rod / Tige de tension décorative pour douche / Barra decorativa a compresión para duchas



Place one side of the tension rod at the desired height in the tub enclosure or wall.

Placez un côté de la tige de tension à la hauteur désirée dans l'enceinte de baignoire ou la cloison

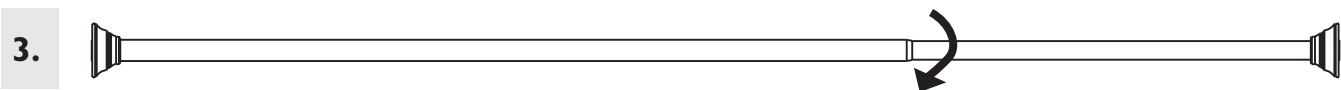
Coloque un lado de la barra a compresión a la altura deseada en la pared o la cabina de bañera.



Expand the rod out to the other side of the tub enclosure or wall.

Tirez l'autre côté de la tige pour l'allonger jusqu'à l'enceinte de baignoire ou la cloison

Extienda la barra hasta el otro lado de la pared o la cabina de bañera.



While holding the larger sized rod, twist the smaller sized rod clockwise until it is firmly locked into position on the wall.

En tenant la barre la plus grosse, tourner la petite barre dans le sens des aiguilles d'une montre jusqu'à ce quelle soit bien verrouillée en position contre le mur.

Mientras sostiene la barra de mayor tamaño, gire en sentido horario la barra de menor tamaño hasta que ésta quede firmemente asegurada en su posición sobre la pared.