

PLEASE CONTACT MOEN FIRST

For Installation Help, Missing or Replacement Parts
(USA) 1-800-BUY-MOEN (1-800-289-6636) www.moen.com

(Canada) 1-800-465-6130 www.moen.ca

POR FAVOR, CONTÁCTESE PRIMERO CON MOEN

Para obtener ayuda de instalación, piezas faltantes o de recambio

(Costa Este) 011 52 (800) 718-4345 www.moen.com.mx

VEUILLEZ D'ABORD CONTACTER MOEN

En cas de problèmes avec l'installation, ou pour obtenir toute pièce manquante ou de rechange

(Canada) 1-800-465-6130 www.moen.ca

HELPFUL TOOLS

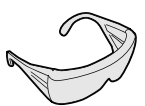
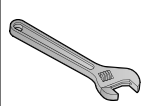





For safety and ease of faucet replacement, Moen recommends the use of these helpful tools.

HERRAMIENTAS ÚTILES

Para que el cambio de la llave sea fácil y seguro, Moen le recomienda usar estas útiles herramientas.

OUTILS UTILES

Par mesure de sécurité et pour faciliter l'installation, Moen suggère l'utilisation des outils suivants.

 Safety Glasses Gafas de seguridad Lunettes de sécurité	 Phillips Screwdriver Destornillador Phillips Tournevis Phillips	 Adjustable Wrench Llave ajustable Clé ajustable	 Level Nivel Niveau
 Pencil Lápiz Crayon	 Tape Measure Cinta métrica Mètre à ruban	 Scissors Tijeras Ciseaux	 Tube Cutter Cuchilla para tubos PEX Coupe-tuyau PEX
 Drill Taladro Perceuse	 1/4" Drill Bit Broca de 1/4" Mèche de 2,4 mm [1/4 po]	 1/8" Drill Bit Broca de 1/8" Mèche de 2,4 mm [1/8 po]	

INSTALLATION GUIDE F9900 Filtration System GUÍA DE INSTALACIÓN Sistema de Filtración F9900 GUIDE D'INSTALLATION Système de filtration F9900

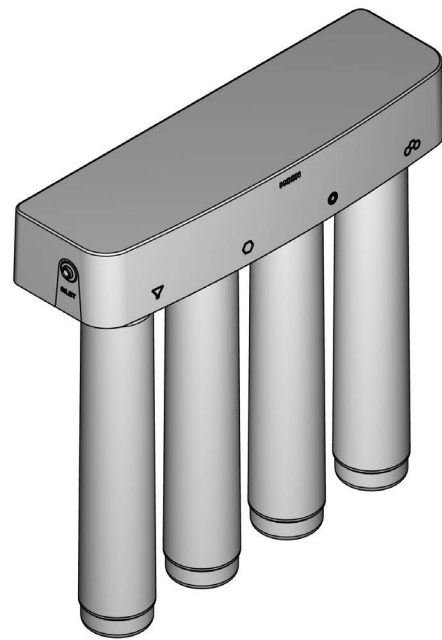


Image is for reference only
(Style varies by model)

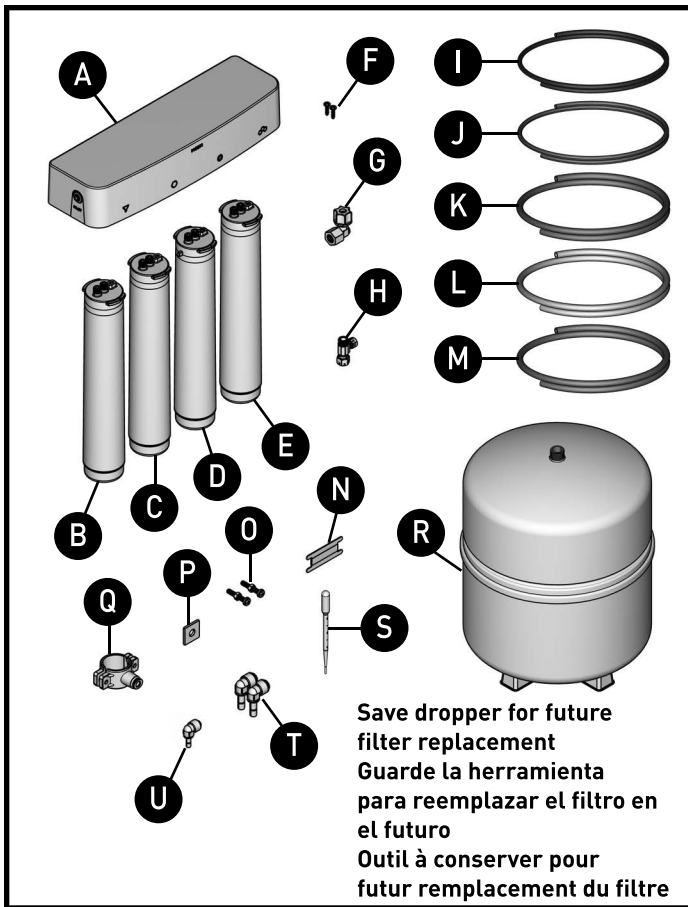
La imagen es sólo como referencia
(El estilo varía por el modelo)

Cette image n'est offerte qu'à titre indicatif seulement
(Le style varie selon le modèle)

**Record Purchased Model Number:
Registro del número de modelo comprado:
Consigner ici le numéro du modèle acheté :**

(Save instruction sheet for future reference)
(Garde la hoja de instrucciones para futura referencia)
(Garder ces directives pour référence ultérieure)

**Register Online:
Regístrese en línea:
S'enregistrer en ligne :**
www.moen.com/product-registration



Parts List

- | | |
|---------------------------|---------------------------------------|
| A. Manifold | M. 3/8" Gray Outlet Tube |
| B. Sediment Filter | N. Sealant Tape |
| C. Pre-Carbon Filter | O. Screws and Nuts, Drain Saddle (x2) |
| D. RO Filter | P. Foam Seal |
| E. Post-Carbon Filter | Q. Drain Saddle |
| F. Manifold Screw (x2) | R. Tank |
| G. Tank Elbow | S. Dropper |
| H. Cold Water Tee | T. Large Elbows (x2) |
| I. 1/4" Black Inlet Tube | U. Small Elbow |
| J. 1/4" Blue Air Gap Tube | |
| K. 3/8" Blue Air Gap Tube | |
| L. 3/8" White Tank Tube | |

Lista de piezas

- | | |
|---|---|
| A. Colector | L. Tubo de tanque blanco de 3/8" |
| B. Filtro de sedimentos | M. Tubo de salida gris de 3/8" |
| C. Filtro de precarbón | N. Cinta selladora |
| D. Filtro RO | O. Tornillos y tuercas, soporte de drenaje (x2) |
| E. Filtro postcarbón | P. Sello de espuma |
| F. Tornillo del colector (x2) | Q. Soporte de drenaje |
| G. Codo del tanque | R. Tanque |
| H. Conexión en T para agua fría | S. Gotero |
| I. Tubo de entrada negro de 1/4" | T. Codos grandes (x2) |
| J. Tubo azul con separación de aire de 1/4" | U. Codo pequeño |
| K. Tubo azul con separación de aire de 3/8" | |

Liste des pièces

- | | |
|---|--|
| A. Collecteur | L. Tuyau du réservoir blanc de 3/8 po |
| B. Filtre à sédiments | M. Tuyau de sortie d'eau gris de 3/8 po |
| C. Préfiltre à charbon | N. Ruban d'étanchéité |
| D. Filtre à osmose inverse | O. Vis et écrou, sellette du tuyau d'évacuation (x2) |
| E. Post-filtre à charbon | P. Joint d'étanchéité en mousse |
| F. Vis du collecteur (x2) | Q. Sellette du tuyau d'évacuation |
| G. Coude du réservoir | R. Réservoir |
| H. Raccord en T de la conduite d'eau froide | S. Compte-gouttes |
| I. Tuyau d'entrée d'eau noir de 1/4 po | T. Grand coude (x2) |
| J. Tuyau anti-retour bleu de 1/4 po | U. Petit coude |
| K. Tuyau anti-retour bleu de 3/8 po | |

System installation must comply with all state and local laws, regulations and plumbing codes.

La instalación del sistema debe cumplir con todas las leyes, reglamentos y códigos de plomería estatales y locales.

L'installation du système doit être conforme aux lois, règlements et codes de plomberie locaux, et à ceux de l'ensemble des États américains ou provinces /territoires canadiens.

Icon Legend/Leyenda de Iconos/
Légende des icônes



Warning
Advertencia
Avertissement

Above sink
Encima del lavabo
Au-dessus de l'évier

Below sink
Debajo del fregadero
Sous l'évier

Caution**Precaución****Attention**

Please read this instructions carefully to prevent personal injury and property damage during installation and use of this product.

Do not install filtration unit in applications where failure or leakage would cause damage.

Do not install the unit where the temperature may drop below freezing, may be exposed to direct sunlight, or may be exposed to heat.

Do not install in area where solvents or sprays can reach filter. Cracking and failure may result.

System to be supplied only with cold water. System can't convert wastewater or raw sewage into drinking water.

Do not use with water that is microbiologically unsafe or of unknown quality without adequate disinfection.

Contaminants or other substances removed or reduced by this filtration system may not be present in your water. Refer to the Performance Data Sheet (included) for contaminants and reduction performance.

Because of filtration system's limited life and to prevent costly repairs or possible water damage from leaks or flooding, the system **MUST** be replaced every ten years from date of install.

Flush the filter system thoroughly after prolonged periods of nonuse. Allow the water to flow for 5 or 6 minutes before use.

If the filter is to be left unattended for approximately 4 weeks or more, please turn off the water supply to the manifold, and remove the filter cartridge, and then store the filter cartridge in a sealed bag in the refrigerator to maximize the remaining filter capacity.

Observe all state and local plumbing and building codes.

Check with your local public works department for plumbing code requirements. Follow their guidelines as you install this water filtration system.

Lea atentamente estas instrucciones para evitar lesiones personales y daños a la propiedad durante la instalación y el uso de este producto.

No instale la unidad de filtración en aplicaciones donde la falla o la fuga podrían causar daños.

No instale la unidad donde la temperatura pueda bajar al punto de congelación, pueda estar expuesta a la luz solar directa o al calor.

No instale en un área donde los solventes o aerosoles puedan alcanzar el filtro. Pueden producirse grietas y fallas.

El sistema solo debe ser alimentado con agua fría. El sistema no puede convertir aguas negras ni aguas residuales sin tratar en agua potable.

No lo use con agua que sea microbiológicamente insegura o de calidad desconocida sin una desinfección adecuada.

Es posible que los contaminantes u otras sustancias eliminadas o reducidas por este sistema de filtración no estén presentes en el agua. Consulte la Hoja de Datos de Desempeño (incluida) para conocer los contaminantes y el desempeño de reducción.

Debido a la vida útil limitada del sistema de filtración y para evitar reparaciones costosas o posibles daños por agua debido a fugas o inundaciones, el sistema **DEBE** reemplazarse cada diez años a partir de la fecha de instalación.

Enjuague bien el sistema de filtro después de periodos prolongados de inactividad. Deje que el agua fluya durante 5 o 6 minutos antes de usarla.

Si va a dejar de usar el filtro durante aproximadamente 4 semanas o más, cierre el suministro de agua al colector, retire el cartucho del filtro y después guarde el cartucho del filtro en una bolsa sellada en el refrigerador para maximizar la capacidad restante del filtro.

Respete todas las normas de construcción y plomería estatales y locales.

Consulte con su departamento de obras públicas local los requisitos de las normas de plomería. Siga sus pautas al instalar este sistema de filtración de agua.

Veillez lire ces directives attentivement afin d'éviter blessures ou dommages matériels lors de l'utilisation de ce produit.

Ne pas utiliser cet appareil de filtration là où une panne ou une fuite risquent de causer des dommages à l'installation.

Ne pas installer l'appareil à un endroit où la température peut descendre sous le point de congélation, ou qu'il peut être exposé à la lumière directe du soleil ou à la chaleur.

Ne pas installer dans un endroit où des solvants ou des aérosols peuvent atteindre le filtre. Cela pourrait entraîner la fissuration ou la défaillance du produit.

Le système ne doit être alimenté qu'en eau froide. Le système n'a pas été conçu pour convertir les eaux usées ou eaux brutes polluées en eau potable.

Ne pas utiliser avec une eau qui n'est pas sécuritaire d'un point de vue microbiologique ou dont la qualité est inconnue sans d'abord la désinfecter de façon appropriée.

Votre eau ne contient pas nécessairement les contaminants ni les autres substances pouvant être éliminés ou réduits par ce système de filtration de l'eau. Consulter la fiche technique de rendement du produit (incluse) pour obtenir de plus amples renseignements sur les contaminants et le rendement lié à la réduction de ceux-ci.

En raison de la durée de vie limitée d'un système de filtration, et pour prévenir toutes réparations coûteuses ou tous dégâts d'eau potentiels liés à des fuites ou inondations, ce système **DOIT** être remplacé tous les dix ans, à compter de la date de son installation.

Rincer à fond le système de filtration à la suite de toute période prolongée de non-utilisation. Laisser l'eau couler pendant cinq à six minutes avant l'utilisation.

Si le filtre doit être inutilisé pendant au moins quatre semaines, fermer l'alimentation en eau du collecteur, retirer ensuite la cartouche du filtre, puis entreposer la cartouche du filtre dans le réfrigérateur, dans un sac hermétique, afin de maximiser la capacité restante du filtre.

Respecter tous les codes de plomberie et du bâtiment provinciaux et locaux pertinents.

S'informer des exigences du ou des codes de plomberie à respecter auprès du service responsable des travaux publics de votre région. Respecter les lignes directrices qu'il contient lors de l'installation de ce système de filtration de l'eau.

Installation Preparation / Preparación de la instalación / Préparation de l'installation

Diagrams on this page show layout with a separate kitchen faucet, filtration faucet, and air gap. Actual installation may vary depending on the type of filtration dispenser that is being connected to the F9900 system.

Install F9900 when filtration faucet and air gap are already in place.

If any tubing is cut to a more convenient length for installation, ensure that the cut is square and that no burrs are left on the outer edge of the tubing before insertion into fittings.

Los diagramas de esta página muestran el diseño con una llave de cocina independiente, una llave de filtración y separación de aire. La instalación real puede variar según el tipo de dispensador de filtración que se esté conectando al sistema F9900.

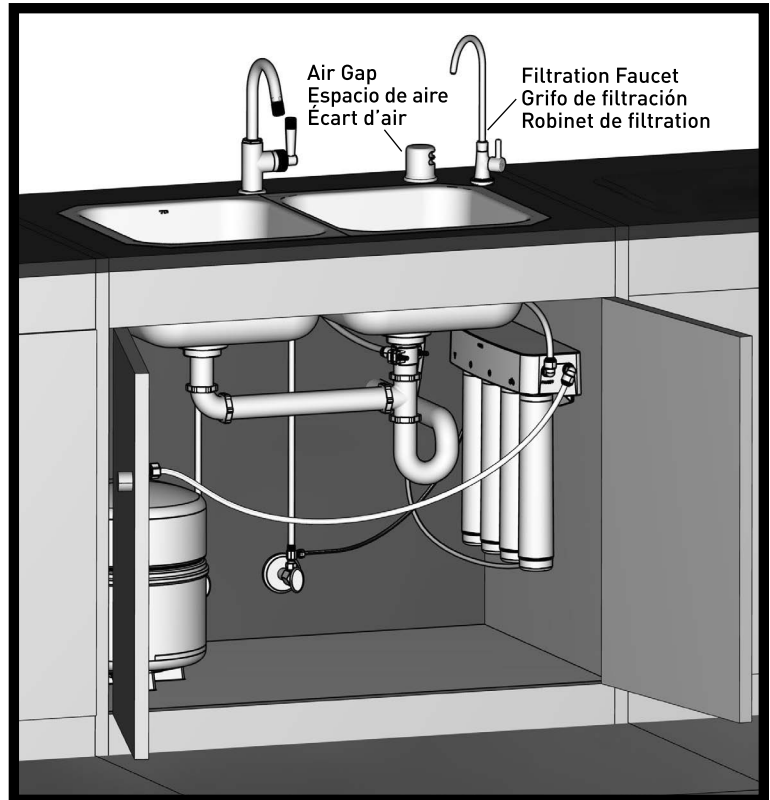
Instale el sistema F9900 cuando la llave de filtración y la separación de aire ya estén colocadas.

Si se corta algún tubo a una longitud más conveniente para la instalación, asegúrese de que el corte sea cuadrado y de que no queden rebabas en el borde exterior del tubo antes de insertarlo en los accesorios.

Les diagrammes se trouvant sur cette page illustrent une installation comprenant un robinet de cuisine distinct, un robinet filtrant et un écart anti-retour. L'installation réelle peut différer, selon le type de distributeur d'eau filtrée raccordé au système de filtration F9900.

Il faut installer le système F9900 une fois que le robinet filtrant et l'écart anti-retour sont déjà en place.

Si un tuyau doit être coupé à une longueur qui convient mieux à l'installation, s'assurer que la coupe est effectuée à l'équerre, et que le bord extérieur du tuyau est exempt de bavures avant son insertion dans tout raccord.

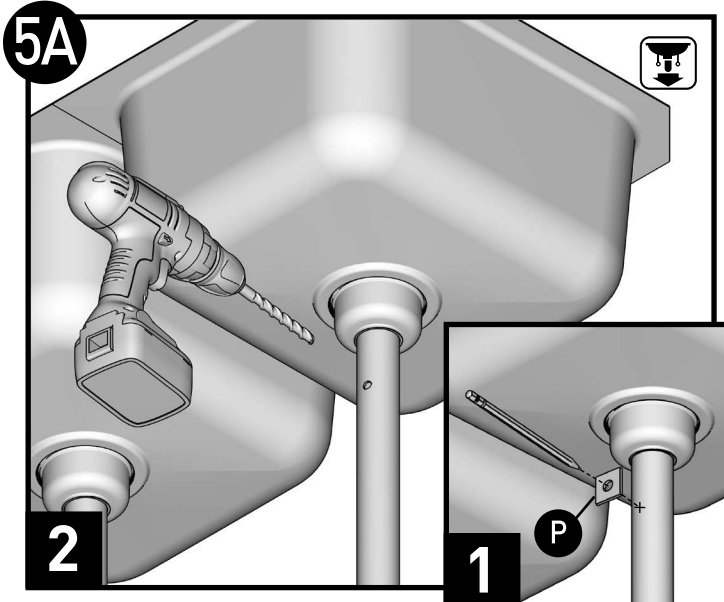


(Installation Completion Diagram)
(Diagrama de finalización de la instalación)
(Diagramme illustrant une installation terminée)

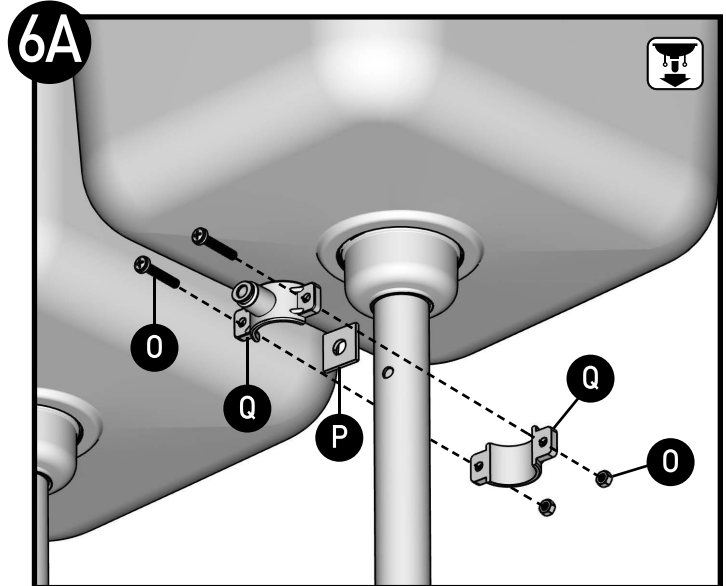
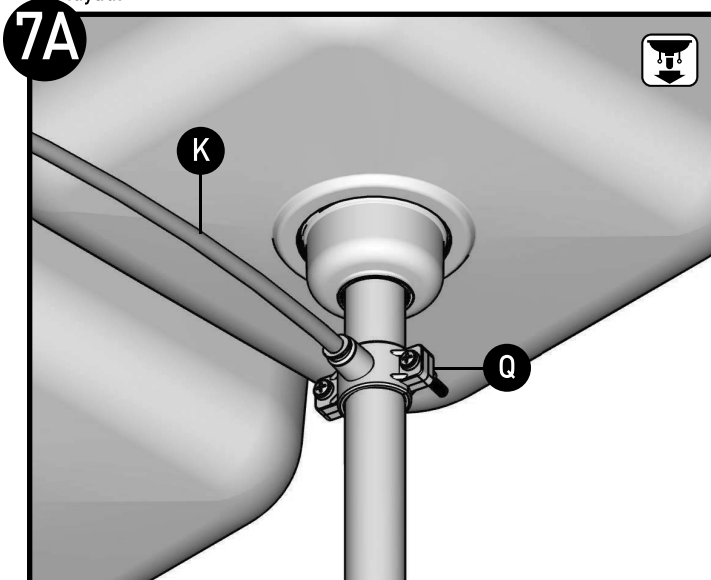
NOTE: If system is installed in a region where the UPC applies, a drain line adapter approved by UPC should be installed. To install the provided saddle connection, please go to step 5A. To install the drain line adapter (not provided), please go to step 5B.

NOTA: Si el sistema se instala en una región donde se aplica la UPC, se debe instalar un adaptador de línea de drenaje aprobado por la UPC. Para instalar la conexión de soporte proporcionada, vaya al paso 5A. Para instalar el adaptador de la línea de drenaje (no incluido), vaya al paso 5B.

REMARQUE: Si le système est installé dans une région où l'UPC (Universal Plumbing Code) s'applique, un adaptateur de conduit d'évacuation approuvé par l'UPC doit être installé. Pour installer le raccord de la sellette (inclus), passer à l'étape 5A. Pour installer l'adaptateur de conduit d'évacuation (non inclus), passer à l'étape 5B.



1. Punch out the center hole on the Foam Seal (P) and use as a template to locate the drilling position above the trap. Mark the location with a pencil.
 2. At the marked location, drill a 1/4" (32 mm) hole through the wall of the drain pipe. **NOTE: Do not drill through both sides of pipe.**
1. Perfore el orificio central en el sello de espuma (P) y úselo como plantilla para ubicar la posición para taladrar arriba de la toma de desagüe. Marque el lugar con un lápiz.
 2. En el lugar marcado, taladre un orificio de 1/4" (32 mm) a través de la pared del tubo de desagüe. **NOTE: No taladre ambos lados de la tubería.**
1. Percer le trou central sur le joint d'étanchéité en mousse (P) et utiliser comme modèle pour trouver la position de perçage au-dessus du robinet de vidange. Marquer l'emplacement avec un crayon.
 2. À l'emplacement marqué, percer un trou de 1/4 po (32 mm) à travers la paroi du tuyau d'évacuation. **NOTE: Ne pas percer les deux côtés du tuyau.**



1. Remove the film from the Foam Seal (P) and attach to the inside of the front plate of the Drain Saddle (Q), aligning the holes.
 2. Aligning with drilled hole, position the Saddle (Q) on the drain tailpiece and securely tighten using the Screws and Nuts (O) provided.
1. Retire la pellicula del sello de espuma (P) y péguelo al interior de la placa frontal de la conexión en la abrazadera tipo montura (Q), asegúrese de que los orificios queden alineados.
 2. Coloque la abrazadera tipo montura (Q) en el tubo final de desagüe, y apriéte-la con firmeza con las tuercas (O) y los tornillos que se incluyen suministrados.
1. Retirer le film du joint d'étanchéité en mousse (P) et l'attacher sur l'intérieur de la plaque avant de la sellette du drain (Q), en alignant les trous.
 2. Positionner la sellette (Q) sur l'embout du drain et serrer de manière sécuritaire en utilisant les écrous (O) et les vis fournis.

1. Route the 3/8" Blue Tube (K) from the air gap to the connector on the saddle (Q).
2. Cut the Blue Tube (K) as needed for a taut path to the connector. **NOTE: Do not kink the hose.**
3. Insert the end of the Blue Tube (K) into the connector approximately 1" (25 mm) until it stops.

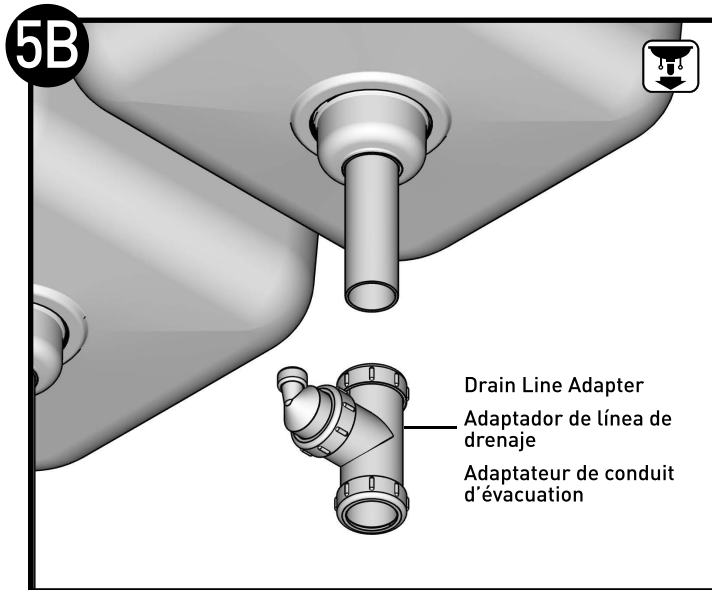
Skip to step 8.

1. Pase el tubo azul de 3/8" (K) desde la separación de aire hasta el conector del soporte (Q).
2. Corte el tubo azul (K) según sea necesario para dejar un camino tenso hacia el conector. **NOTA: No doble la manguera.**
3. Inserte el extremo del tubo azul (K) en el conector aproximadamente 1" (25 mm) hasta que se detenga.

Vaya al paso 8.

1. Amener le tuyau bleu de 3/8 po (K) de l'écart anti-retour jusqu'au raccord de la sellette (Q).
2. Couper le tuyau bleu (K) au besoin, de façon qu'il forme une ligne droite jusqu'au raccord. **REMARQUE: Ne pas tordre le tuyau.**
3. Insérer l'extrémité du tuyau bleu (K) dans le raccord, à une profondeur approximative de 1 po (25 mm), jusqu'à ce qu'il ne puisse aller plus loin.

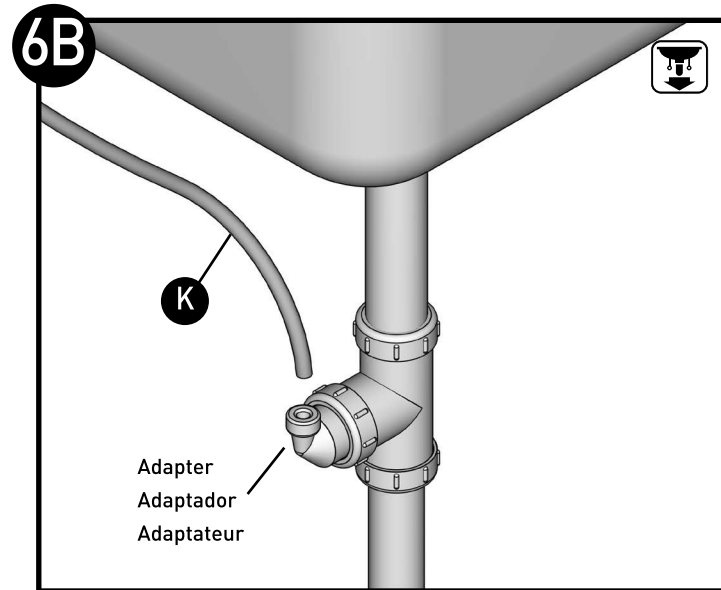
7 Passer à l'étape 8.



Install drain line adapter (not provided) to drain tailpiece of sink with connector facing up.

Instale el adaptador de la línea de drenaje (no incluido) en el tubo de drenaje del fregadero con el conector hacia arriba.

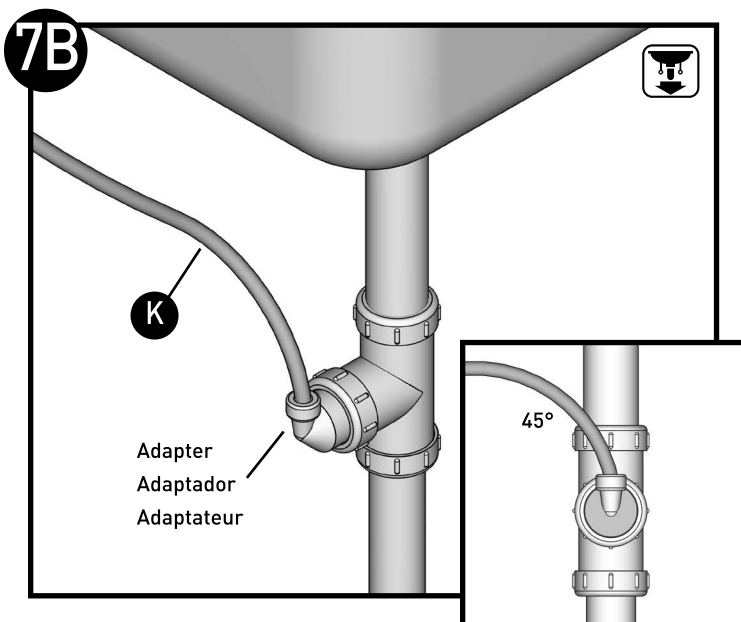
Installer l'adaptateur de conduit d'évacuation (non inclus) dans l'about d'évacuation de l'évier, le raccord orienté vers le haut.



Route the 3/8" Blue Tube (K) from the air gap to the connector on the adapter. **NOTE: The tube should not drop below 45° from a vertical position.**

Pase el tubo azul de 3/8" (K) desde la separación de aire hasta el conector del adaptador. **NOTA: El tubo no debe caer por debajo de 45° desde una posición vertical.**

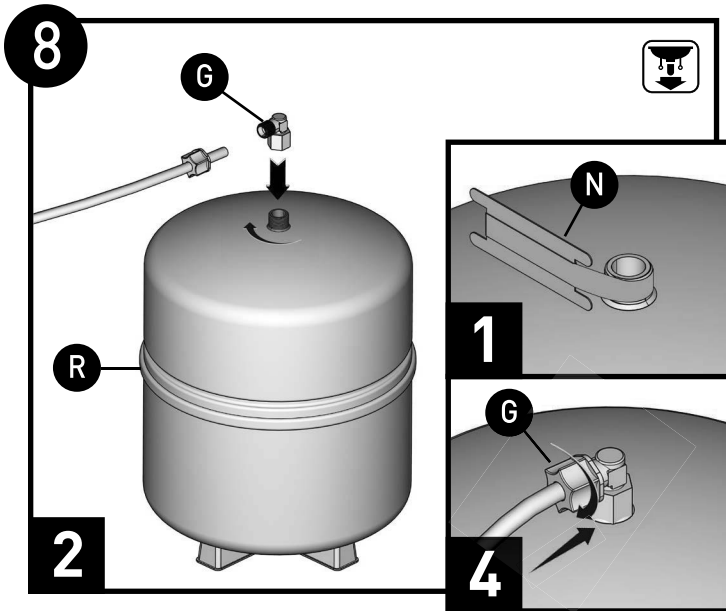
Amener le tuyau bleu de 3/8 po (K) de l'écart anti-retour jusqu'au raccord de l'adaptateur. **NOTE: Le tuyau ne doit pas descendre sous un angle inférieur à 45°.**



1. Cut the Blue Tube (K) as needed for a taut path to the connector. **NOTE: Do not kink the hose.**
2. Insert the end of the Blue Tube (K) into the connector until it stops. Ensure that the tube does not drop below 45° from a vertical position.

1. Corte el tubo azul (K) según sea necesario para dejar un camino tenso hacia el conector. **NOTA: No doble la manguera.**
2. Inserte el extremo del Tubo Azul (K) en el conector hasta que se detenga. Asegúrese de que el tubo no caiga por debajo de 45° desde una posición vertical.

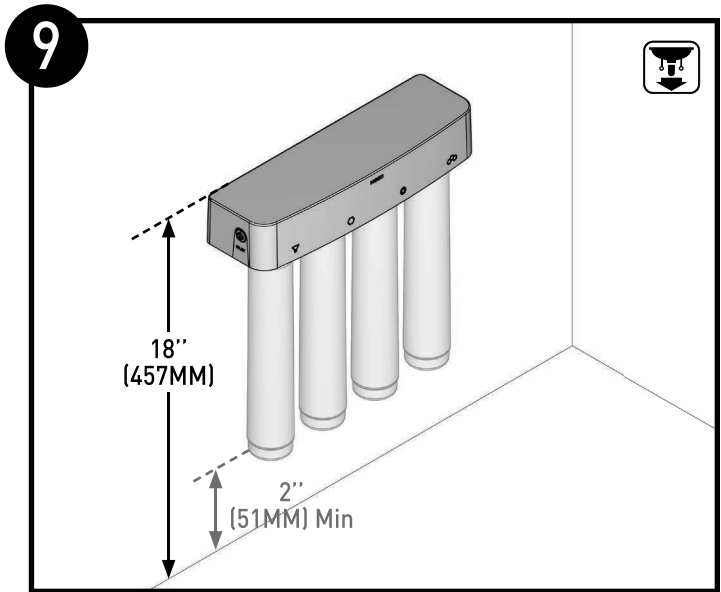
1. Couper le tuyau bleu (K) au besoin, de façon qu'il forme une ligne droite jusqu'au raccord. **REMARQUE: Ne pas tordre le tuyau.**
2. Insérer l'extrémité du tuyau bleu (K) dans le raccord, jusqu'à ce qu'il ne puisse aller plus loin. Le tuyau ne doit pas descendre sous un angle inférieur à 45°.



1. Apply Sealant Tape (N) in a clockwise direction to the nipple located at the top of the tank. Remove the nut from the Tank Elbow (G) and slide onto White Tube (L), ensuring that compression fitting sleeves remain within nut when it is pushed onto tube.
2. Handtighten the Tank Elbow (G) onto the tank nipple. **NOTE: Do not overtighten. Do not use wrench.**
3. Position the Tank (R) in the installation location using the mounting stand to secure it into place.
4. Insert the White Tube (L) all the way into the Tank Elbow (G). Push nut onto Tank Elbow (G) and handtighten the nut onto the elbow. **NOTE: Do not overtighten. Do not use wrench.**

1. Aplique cinta selladora (N) en sentido horario al niple ubicado en la parte superior del tanque. Retire la tuerca del codo del tanque (G) y deslízela sobre el tubo blanco (L), asegurándose de que los casquillos del accesorio de compresión permanezcan dentro de la tuerca cuando se empuje sobre el tubo.
2. Apriete manualmente el codo del tanque (G) en el niple del tanque. **NOTA: No apriete demasiado. No use ningún tipo de llave.**
3. Coloque el tanque (R) en la ubicación de instalación usando el soporte de montaje para asegurarlo en su lugar.
4. Inserte el tubo blanco (L) hasta el fondo en el codo del tanque (G). Empuje la tuerca sobre el codo del tanque (G) y apriete manualmente la tuerca sobre el codo. **NOTA: No apriete demasiado. No use ningún tipo de llave.**

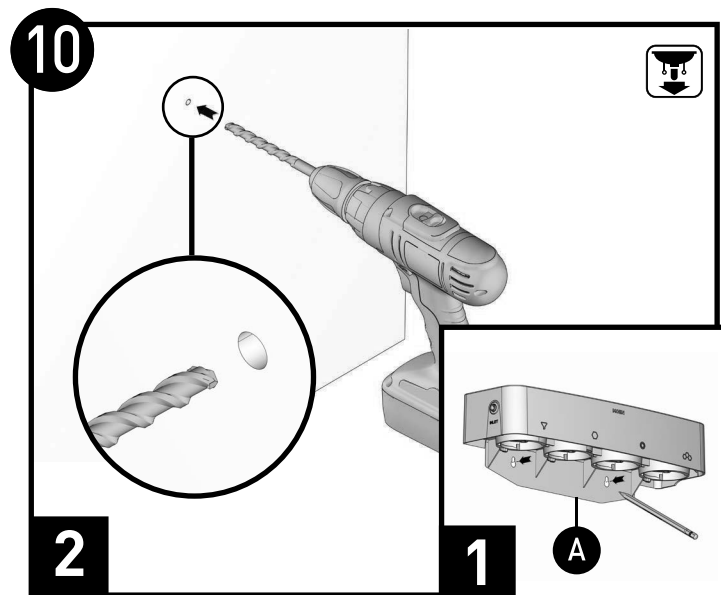
1. Enrouler le mamelon se trouvant sur le dessus du réservoir avec du ruban d'étanchéité (N), dans le sens horaire. Retirer l'écrou du coude du réservoir (G) et le faire glisser sur le tuyau blanc (L), tout en s'assurant que les manchons de raccord de compression demeurent à l'intérieur de l'écrou lorsque ce dernier est inséré sur le tuyau.
2. Serrer à la main le coude du réservoir (G) sur le mamelon du réservoir. **REMARQUE : Ne pas trop serrer. Ne pas utiliser une clé.**
3. Placer le réservoir (R) à l'endroit prévu de son installation, en se servant du support de montage pour le maintenir en place.
4. Insérer entièrement le tuyau blanc (L) dans le coude du réservoir (G). Insérer l'écrou sur le coude du réservoir (G), puis le serrer à la main sur le coude. **REMARQUE : Ne pas trop serrer. Ne pas utiliser une clé.**



In order to allow enough room for filter installation, manifold should be mounted so that its top surface is at least 18" (457 mm) above the floor of the cabinet. Ensure that the system will not interfere with other items and will be easily accessible. Make sure that the tubing will not be under tension when installed.

Para dejar suficiente espacio para la instalación del filtro, el colector debe instalarse de modo que su superficie superior esté al menos a 18" (457 mm) por encima del piso del gabinete. Asegúrese de que el sistema no interfiera con otros elementos y que sea de fácil acceso. Asegúrese de que el tubo no esté bajo tensión cuando se instale.

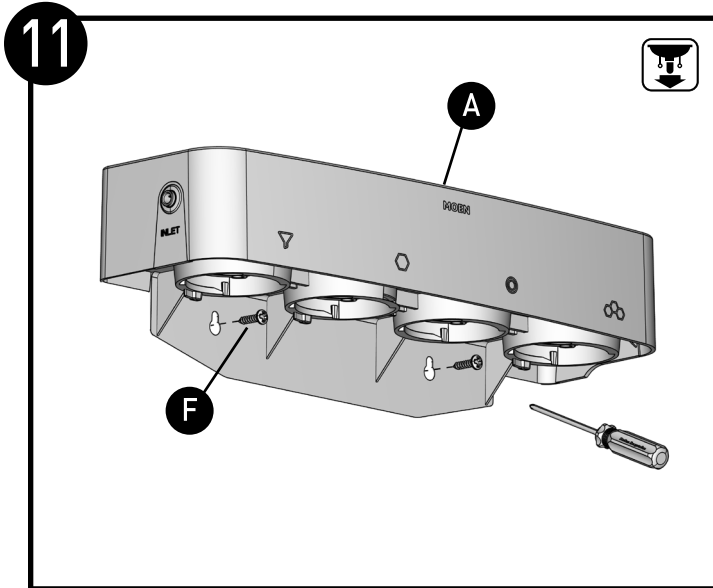
Afin de prévoir l'espace nécessaire à l'installation du filtre, le collecteur doit être installé de façon que sa surface supérieure se trouve à au moins 18 po (457 mm) au-dessus du plancher de l'armoire. S'assurer que le système de filtration n'entre pas en contact avec d'autres objets, et qu'il est facilement accessible. S'assurer que les tuyaux ne sont pas tendus, au moment de leur installation.



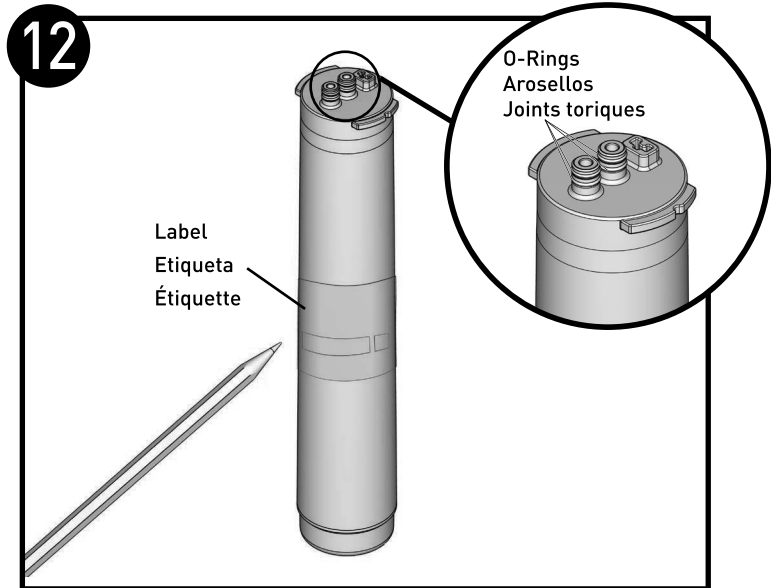
1. Mark with a pencil your screw hole locations for the Manifold (A).
2. Drill 1/8" pilot holes.

1. Marque con un lápiz las ubicaciones de los orificios de los tornillos para el colector (A).
2. Perfore orificios piloto de 1/8".

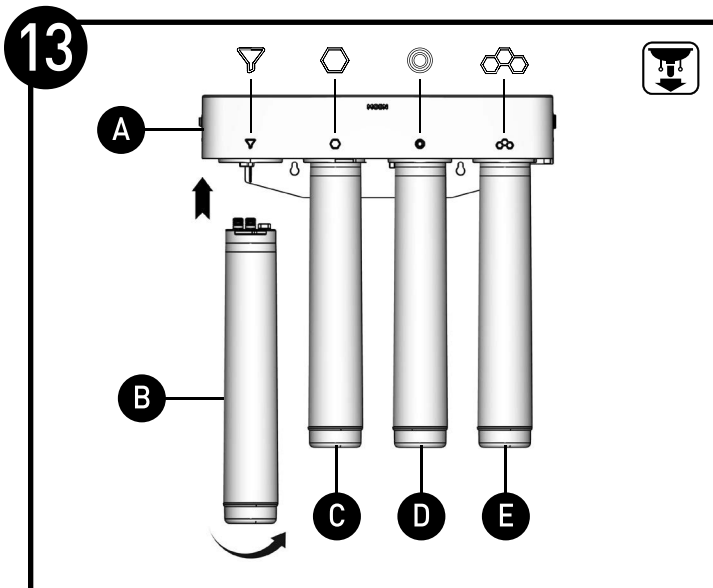
1. À l'aide d'un crayon, marquer les emplacements des trous des vis du collecteur (A).
2. Percer des trous pilotes de 1/8 po.



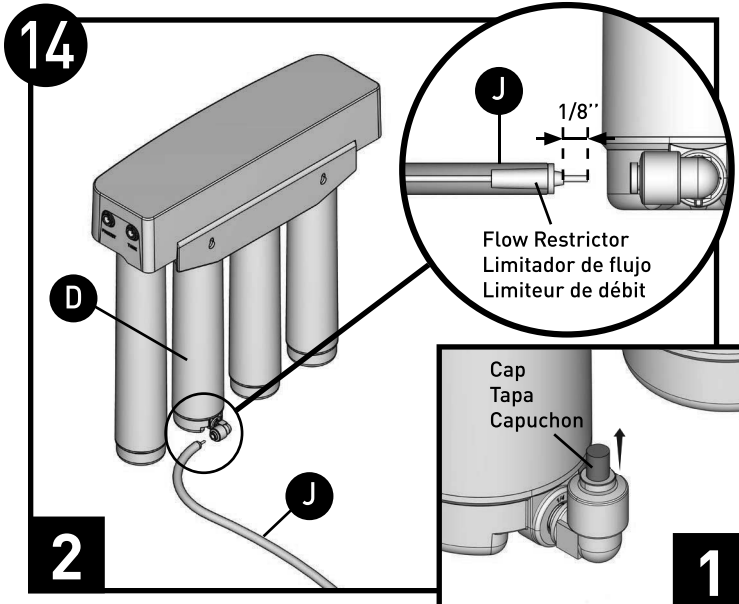
Install Manifold (A) with Manifold Screws (×2) (F).
 Instale el colector (A) con los tornillos del colector (×2) (F).
 À l'aide des vis du collecteur (F) (×2), installer le collecteur (A).



1. Remove the cap of filter. Inspect filter cartridges for damage and verify that both sets of O-Rings are present and positioned correctly in grooves.
 2. Record date of anticipated filter change onto gray field on each filter label as directed.
1. Retire la tapa del filtro. Inspeccione que no haya daños en los cartuchos de filtro y verifique que ambos juegos de juntas tóricas estén colocados correctamente en las ranuras.
 2. Registre la fecha del cambio de filtro previsto en el campo gris de cada etiqueta de filtro como se indica.
1. Retirer le capuchon du filtre. Inspecter les cartouches filtrantes pour y détecter la présence de tout dommage, et s'assurer que les deux joints toriques sont en place, et correctement positionnés dans les rainures.
 2. Inscrire la date prévue du changement du filtre dans la section grise se trouvant sur l'étiquette de chaque filtre, comme indiqué dans les directives d'utilisation.



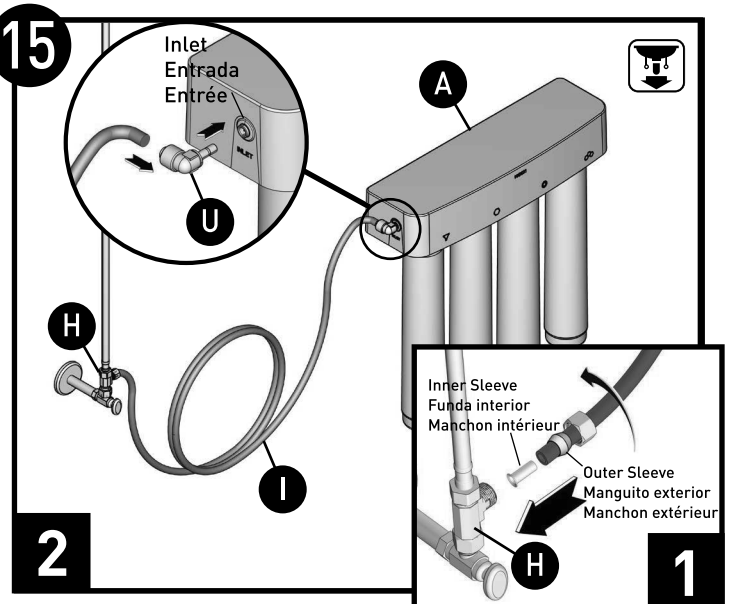
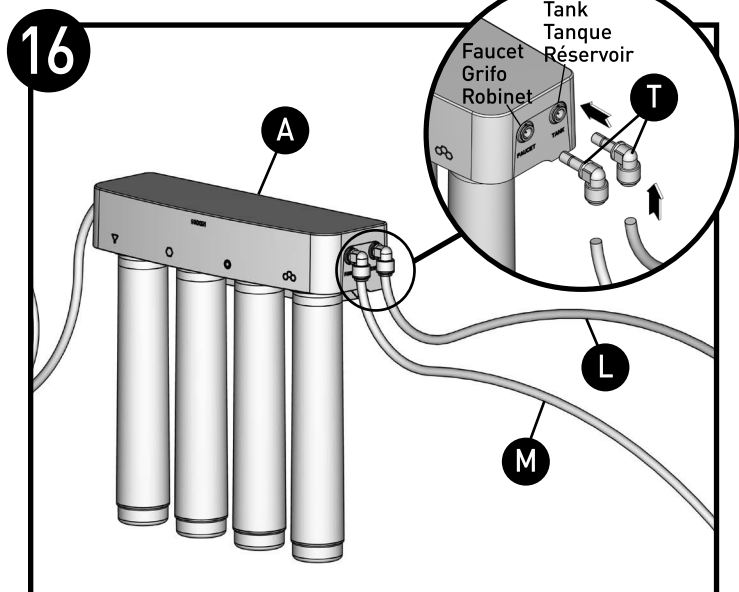
1. Install four filters corresponding to the symbols on the Manifold (A) and filters.
 2. Align the filter cartridge with the filter head of Manifold (A), and press upward so the filter cartridge key engages into the filter head. Rotate the filter cartridge clockwise 90° until it stops and is securely engaged into the filter head.
1. Instale cuatro filtros correspondientes a los símbolos en el colector (A) y los filtros.
 2. Alinee el cartucho del filtro con el cabezal del filtro del colector (A) y presione hacia arriba para que la llave del cartucho del filtro encaje en el cabezal del filtro. Gire el cartucho del filtro 90° en sentido horario hasta que se detenga y quede firmemente enganchado en el cabezal del filtro.
1. Installer les quatre filtres, en se fiant aux symboles illustrés sur le collecteur (A) et les filtres.
 2. Aligner la cartouche filtrante sur la tête du filtre du collecteur (A), puis la pousser vers le haut, de façon que la clé de la cartouche s'engage bien dans la tête du filtre. Faire tourner la cartouche filtrante de 90° dans le sens horaire, jusqu'à ce qu'elle s'arrête, et soit fermement fixée à la tête du filtre.



1. Remove red elbow cap from elbow of RO Filter (D) by pressing elbow retaining ring towards elbow and pulling on cap.
2. Insert flow restrictor and tube assembly included with RO filter into 1/4" blue tube so that red collar seats against tube and leaves 1/8" of the thin, clear tubing exposed.
3. Insert the end of 1/4" Blue Tube (J) with flow restrictor into the Elbow until it stops (approximately 3/4") and insert the other end of 1/4" Blue Tube (J) to the air gap. Verify that the connections are secure.

1. Retire la tapa roja del codo del filtro RO (D) presionando el anillo de retención del codo hacia el codo y jalando la tapa.
2. Inserte el limitador de flujo y el tubo incluido con el filtro de RO en el tubo azul de 1/4" de modo que el collar rojo se asiente contra el tubo y deje expuesto 1/8" del tubo delgado y transparente.
3. Inserte el extremo del tubo azul de 1/4" (J) con limitador de flujo en el codo hasta que se detenga (aproximadamente 3/4") e inserte el otro extremo del tubo azul de 1/4" (J) en el espacio de aire. Verifique que las conexiones estén aseguradas.

1. Retirer le capuchon rouge du codo du filtre à osmose inverse (D). Pour ce faire, tirer sur le capuchon tout en pressant l'anneau de retenue du codo.
2. Insérer l'assemblage du limiteur de débit et du tuyau, lequel est doté dans le codo, jusqu'à ce qu'il ne puisse aller plus loin (à environ 3/4 po), puis insérer l'autre extrémité du tuyau bleu de 1/4 po (J) dans l'écart anti-retour. S'assurer que les raccords sont bien fixés.



1. Push nut and outer sleeve onto Black Inlet Tube (I) and then inner sleeve into Black Inlet Tube (I). Insert the Black Inlet Tube (I) into Cold Water Tee (H) until it stops. Tighten nut to tee using a wrench.
2. Insert the Small Elbow (U) into the Inlet port of Manifold (A), and then insert the Black Tube (I) into the Elbow (U) until it stops (approximately 3/4").

NOTE: Verify that the connection is secure.

1. Empuje la tuerca y el casquillo exterior en el tubo de entrada negro (I) y después el casquillo interior en el tubo de entrada negro (I). Inserte el tubo de entrada negro (I) en la T de agua fría (H) hasta que se detenga. Apriete la tuerca a la conexión en T con una llave.
2. Inserte el codo pequeño (U) en el puerto de entrada del colector (A) y después inserte el tubo negro (I) en el codo (U) hasta que se detenga (aproximadamente 3/4").

NOTA: Verifique que la conexión esté asegurada.

1. Faire glisser l'écrou et le manchon externe sur le tuyau d'entrée d'eau noir (I), puis le manchon interne dans le tuyau d'entrée d'eau noir (I). Insérer le tuyau d'entrée d'eau noir (I) dans le raccord en T de la conduite d'eau froide (H), et le pousser jusqu'à ce qu'il ne puisse aller plus loin. Serrer l'écrou à l'aide d'une clé.
2. Insérer le petit codo (U) dans l'orifice d'entrée du collecteur (A), puis insérer le tuyau noir (I) dans le codo (U), jusqu'à ce qu'il ne puisse aller plus loin (à environ 3/4 po).

REMARQUE: S'assurer que les raccords sont bien fixés.

1. Insert the Large Elbows (x2) (T) into the Tank port and the Faucet port of Manifold (A).
2. Insert the White Tube (L) into the Elbow (T) of the Tank port.
3. Insert the end of Grey Tube (M) into the Elbow (T) of the Faucet port and then the other end of Grey Tube (M) to the filtration faucet.
4. Push tubes into elbows until they stop (approximately 3/4").

NOTE: Verify that the connection is secure.

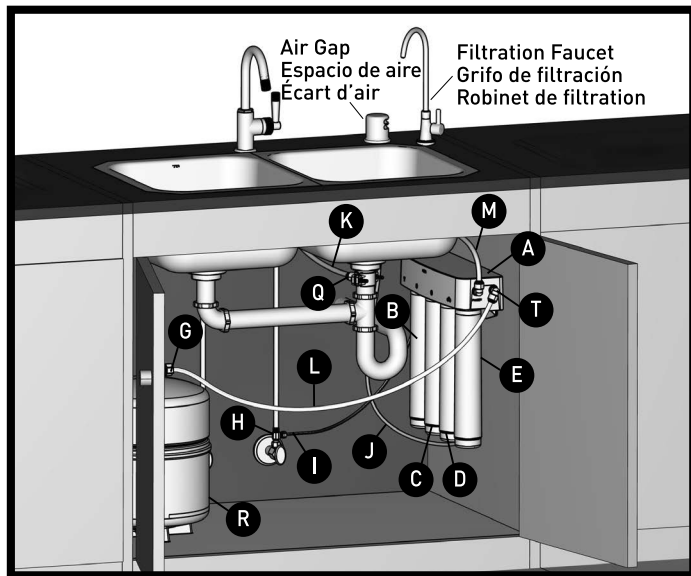
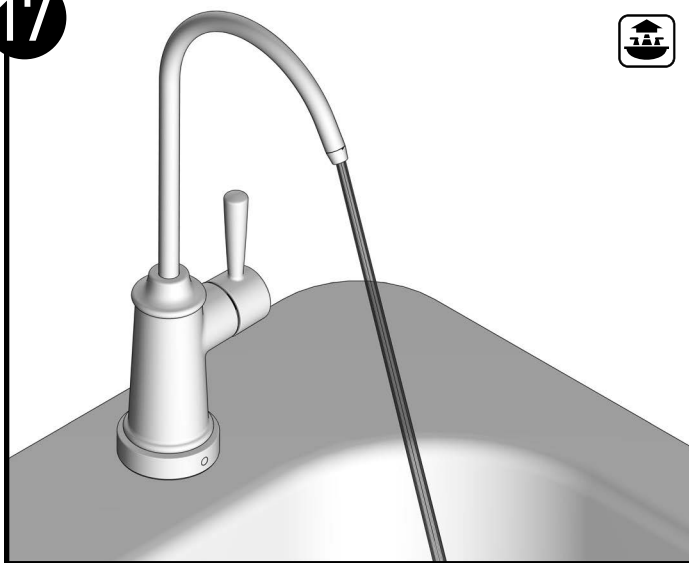
1. Inserte los codos grandes (x2) (T) en el puerto del tanque y en el puerto de la llave del colector (A).
2. Inserte el tubo blanco (L) en el codo (T) del puerto del tanque.
3. Inserte el extremo del tubo gris (M) en el codo (T) del puerto de la llave y después el otro extremo del tubo gris (M) en la llave de filtración.
4. Empuje los tubos dentro de los codos hasta que se detengan (aproximadamente 3/4").

NOTA: Verifique que la conexión esté asegurada.

1. Insérer les grands coudes (x2) (T) dans l'orifice du réservoir et l'orifice du robinet du collecteur (A).
2. Insérer le tuyau blanc (L) dans le codo (T) de l'orifice du réservoir.
3. Insérer l'extrémité du tuyau gris (M) dans le codo (T) de l'orifice du robinet, puis l'autre extrémité du tube gris (M), dans le robinet filtrant.
4. Insérer les tuyaux dans les coudes jusqu'à ce qu'ils ne puissent aller plus loin (à environ 3/4 po).

11 **REMARQUE: S'assurer que les raccords sont bien fixés.**

17



1. Turn on cold water supply and check for leaks at all connections.
 2. Turn on filtered water to allow all air to escape from system. Allow a few minutes for water to begin flowing. Close the filtered water.
 3. Allow two hours for adequate pressure to build in the RO filter system. Check for leaks at all connections.
 4. Once pressure is established, turn on filtered water and empty the tank, allowing 10 minutes for tank to fully drain. Tank is empty when filtered flow slows to a trickle. Turn off filtered water to again allow tank to fill.
 5. Repeat the filling/draining cycle once more to fully purge the system. The third filled tank can be used for drinking.
1. Abra la llave del agua filtrada y verifique si hay fugas en las conexiones.
 2. Abra el agua filtrada para permitir que el aire salga del sistema. Espere unos minutos para que el agua empiece a fluir. Cerrar el agua filtrada.
 3. Espere dos horas para que se acumule la presión adecuada en el sistema de filtro de RO. Verifique si hay fugas en las conexiones.
 4. Una vez que se establezca la presión, abra el agua filtrada y vacíe el tanque, dejando transcurrir 10 minutos para que se drene por completo. El tanque estará vacío cuando el flujo filtrado se reduzca a un hilo de agua. Cierre el agua filtrada para permitir que el tanque se llene nuevamente.
 5. Repita el ciclo de llenado/vaciado una vez más para purgar completamente el sistema. El tercer depósito lleno se puede utilizar para beber.
1. Ouvrir l'alimentation en eau filtrée et s'assurer qu'il n'y a aucune fuite à tous les raccords.
 2. Ouvrir l'alimentation en eau filtrée afin d'éliminer l'air se trouvant dans le système de filtration. Il faut attendre quelques minutes avant que l'eau commence à couler. Fermer l'alimentation en eau filtrée.
 3. Il faut prévoir une période de deux heures avant qu'une pression adéquate se crée dans le système de filtration par osmose inverse. S'assurer qu'il n'y a aucune fuite à tous les raccords.
 4. Une fois la pression adéquate créée, ouvrir l'alimentation en eau filtrée et vider le réservoir. Le vidage complet du réservoir prend dix minutes. Le réservoir est vide lorsque le débit d'eau filtrée devient un filet d'eau. Fermer l'alimentation en eau filtrée pour permettre au réservoir de se remplir à nouveau.
 5. Répéter le cycle de remplissage/vidage du réservoir une autre fois afin de purger entièrement le système. L'eau se trouvant dans le réservoir rempli une troisième fois peut être utilisée comme eau potable.

Installation complete. Image may vary based on your product style.

Instalación completa. La imagen puede variar dependiendo del modelo de producto.

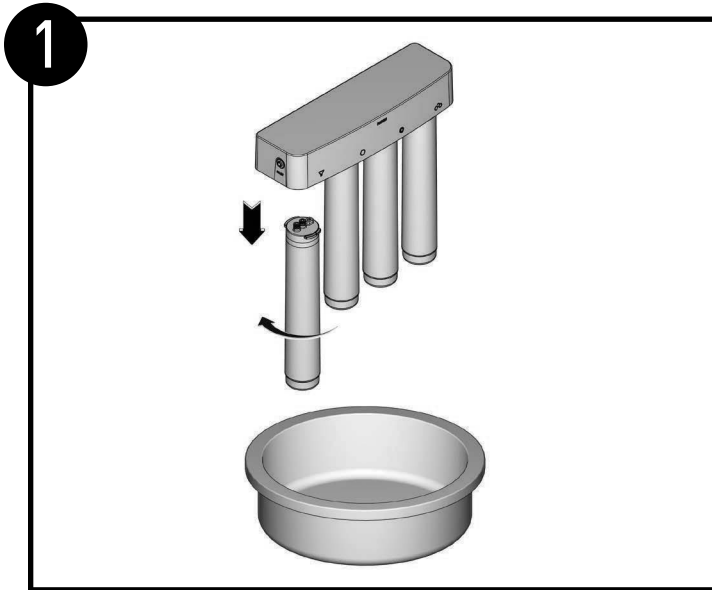
Installation terminée. L'image peut varier en fonction du modèle de votre produit.

Cartridge Maintenance / Mantenimiento del cartucho / Entretien de la cartouche

Replace the first two filter cartridges every six months and the third and fourth filter cartridges every 12 months, when the capacity has been exceeded, or when a noticeable decrease in water flow is observed.

Reemplace los dos primeros cartuchos de filtro cada seis meses y el tercer y cuarto cartuchos cada 12 meses, cuando se haya excedido la capacidad, o cuando se observe una disminución notable en el flujo de agua.

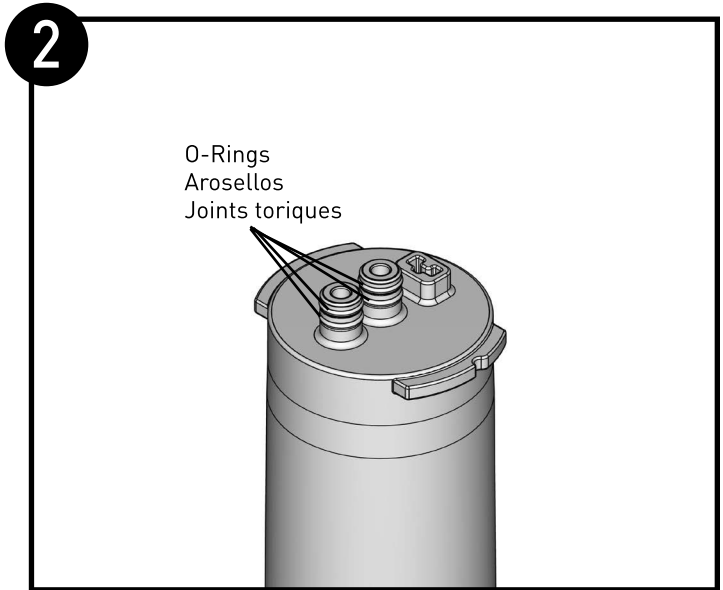
Remplacer les deux premières cartouches filtrantes tous les six mois, et les troisième et quatrième cartouches filtrantes, tous les douze mois, lorsque la capacité du système a été surpassée, ou encore lors d'une diminution observable du débit d'eau.



1. Position a bucket, pan, or rag under the filtration system to catch residual water.
2. Turn the filter cartridge 90° counter-clockwise, and pull-down gently to remove.
3. Discard or recycle the used filter cartridge.

1. Coloque una cubeta, bandeja o trapo debajo del sistema de filtración para retener el agua residual.
2. Gire el cartucho del filtro 90° en sentido antihorario y jale suavemente hacia abajo para retirarlo.
3. Deseche o recicle el cartucho de filtro usado.

1. Placer un seau, une casserole ou un chiffon sous le système de filtration, pour récupérer l'eau résiduelle.
2. Faire tourner la cartouche filtrante de 90° dans le sens antihoraire, puis tirer légèrement sur la cartouche filtrante pour la retirer.
3. Jeter ou recycler la cartouche filtrante utilisée.



1. Record date of anticipated filter change onto gray field on each filter label as directed.
2. Remove and discard the cap from the new filter cartridge.
3. Inspect the filter cartridges for damage. Verify that both sets of O-rings are present and are positioned correctly in the grooves.
4. Install cartridges as noted in step 13.

1. Registre la fecha del cambio de filtro previsto en el campo gris de cada etiqueta de filtro como se indica.
2. Retire y deseche la tapa del nuevo cartucho de filtro.
3. Verifique que no haya daños en los cartuchos de filtro. Verifique que ambos juegos de juntas tóricas estén colocados correctamente en las ranuras.
4. Instale los cartuchos como se indica en el paso 13.

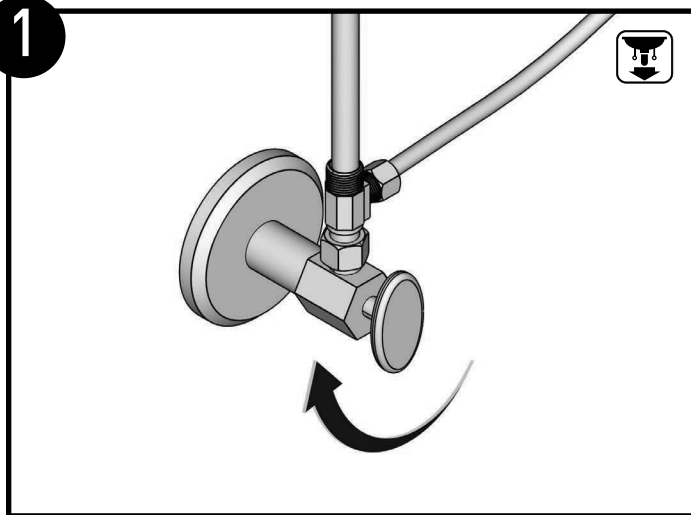
1. Inscrive la date prévue du changement du filtre dans la section grise se trouvant sur l'étiquette de chaque filtre, comme indiqué dans les directives d'utilisation.
2. Retirer et jeter le capuchon de la nouvelle cartouche filtrante.
3. Inspecter les cartouches filtrantes pour y détecter la présence de tout dommage. S'assurer que les deux joints toriques sont en place, et correctement positionnés dans les rainures.
4. Installer les cartouches de la manière décrite à l'étape 13.

System Maintenance / Mantenimiento del sistema / Entretien du système

Sanitization of the system is recommended whenever the RO membrane (filter cartridge #3) is replaced.

Se recomienda la desinfección del sistema cada vez que se reemplaza la membrana de RO (cartucho de filtro N° 3).

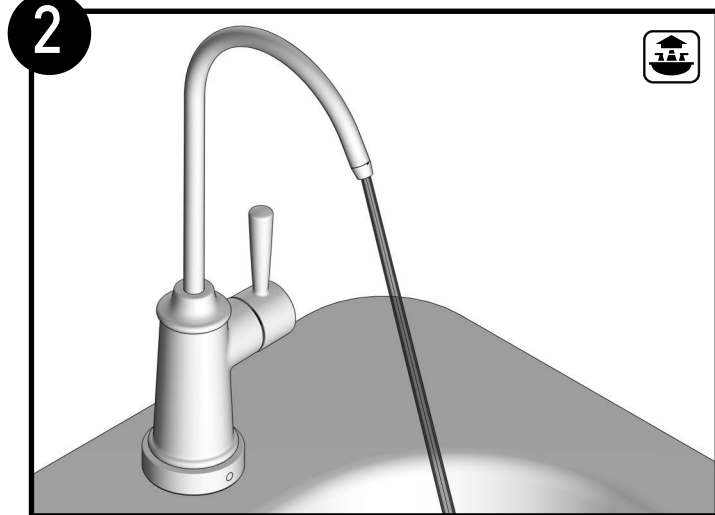
La désinfection du système est recommandée lors de chaque remplacement de la membrane de filtration par osmose inverse (cartouche filtrante no 3).



Shut off cold water supply connected to RO system.

Cierre el suministro de agua fría conectado al sistema RO.

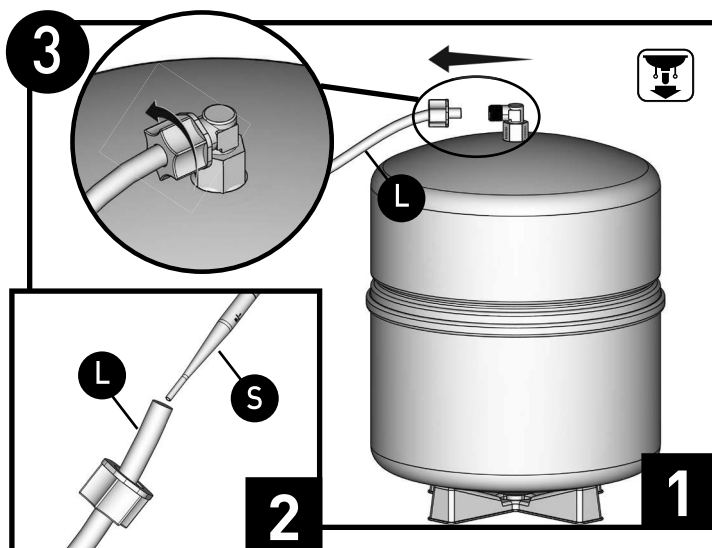
Fermer l'alimentation en eau froide raccordée au système de filtration par osmose inverse.



Turn on filtered water, allowing up to 10 minutes for tank to fully empty.

Abra el agua filtrada y espere hasta 10 minutos para que el tanque se vacíe por completo.

Ouvrir l'alimentation en eau filtrée. Le vidage complet du réservoir prend dix minutes.



1. Loosen Tank Elbow nut and remove White Tube (L) from Tank Elbow (G).

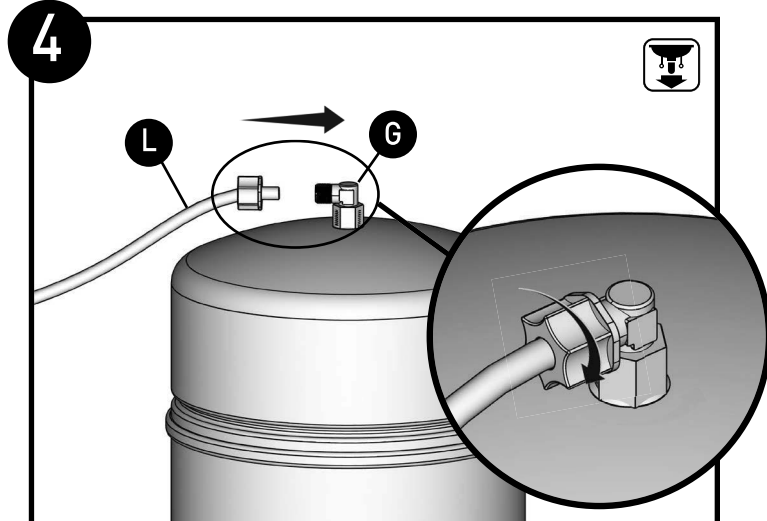
2. Add 3ml of hydrogen peroxide (preferred) or household bleach into the open end of the White Tube (L), using the provided Eye Dropper (S). If bleach is used, handle bleach according to manufacturer's instructions.

1. Afloje la tuerca del codo del tanque y retire el tubo blanco (L) del codo del tanque (G).

2. Agregue 3 ml de peróxido de hidrógeno (de preferencia) o blanqueador en el extremo abierto del tubo blanco (L), usando el gotero provisto (S). Si se usa blanqueador, manéjelo de acuerdo con las instrucciones del fabricante.

1. Desserrer l'écrou du coude du réservoir, puis retirer le tuyau blanc (L) du coude du réservoir (G).

2. Verser 3 ml de peroxyde d'hydrogène (de préférence) ou d'agent de blanchiment domestique dans l'extrémité ouverte du tuyau blanc (L), en utilisant le compte-gouttes (S) fourni. Si un agent de blanchiment est utilisé, le manipuler conformément aux directives du fabricant.



1. Reconnect White Tube (L) to Tank Elbow (G) and re-tighten tank nut. Ensure that compression fitting sleeves remain within nut or on the white tubing when it is reconnected to elbow.

2. Turn off filtered water and turn on cold water supply.

3. Following purging instructions noted in step 17, fully draining the tank twice to ensure that no chemicals remain. The third filled tank can be used for drinking.

1. Vuelva a conectar el tubo blanco (L) al codo del tanque (G) y vuelva a apretar la tuerca del tanque. Asegúrese de que los casquillos del accesorio de compresión permanezcan dentro de la tuerca o en el tubo blanco cuando se vuelva a conectar al codo.

2. Cierre el agua filtrada y abra el suministro de agua fría.

3. Siguiendo las instrucciones de purgado que se indican en el paso 17, drene completamente el tanque dos veces para asegurarse de que no queden productos químicos. El tercer depósito lleno se puede utilizar para beber.

1. Raccorder le tuyau blanc (L) au coude du réservoir (G), puis resserrer l'écrou du réservoir. S'assurer que les manchons du raccord de compression demeurent à l'intérieur de l'écrou ou sur le tuyau blanc lorsque ce dernier est raccordé au coude.

2. Fermer l'alimentation en eau filtrée, et ouvrir l'alimentation en eau froide.

3. En se référant aux directives de purge décrites à l'étape 17, vider entièrement le réservoir deux fois, afin de s'assurer qu'il ne contient plus aucun produit chimique. L'eau se trouvant dans le réservoir rempli une troisième fois peut être utilisée comme eau potable.

Troubleshooting / Resolución de problemas / Dépannage

This troubleshooting guide is for general aid only. For warranty service, contact your dealer or wholesale distributor.

For service parts and replacement filter cartridges, visit your product page at moen.com.

Symptoms	Probable Causes	Recommend Action
1. Water leaks between the filter head and the filter cartridge.	An O-ring is damaged, dirty, or out of place.	Turn off the water supply, and relieve water pressure. Remove the filter cartridge and inspect the O-rings for damage or debris, and ensure that the O-rings are in place. Reinstall the filter cartridge, turn on the water supply, and check for water leakage.
2. Water leaks at a tubing connection.	Tubing is not cut square, or is damaged or crimped.	Turn off the water supply, and relieve water pressure. Press in the collar around the fitting at the leak, and pull the tubing to remove. Use a sharp utility knife or tube cutter to cut 1/2" (13mm) off the end of the tubing. Reinsert the tubing into the fitting. Turn on the water supply and check for leakage.
3. Water leaks at a threaded connection.	The connection is damaged or dirty.	Turn off the water supply, and relieve water pressure. Disconnect the fitting, and inspect the seal for damage or debris. Remove any debris or replace the damaged fitting. Securely reconnect the fitting, but do not overtighten. Turn on the water supply and check for leakage.

Esta guía de resolución de problemas está diseñada únicamente como ayuda general. Para obtener servicio de garantía, comuníquese con el vendedor o con el distribuidor mayorista.

Para consultar información sobre piezas de repuesto y cartuchos de filtro de repuesto, visite la página de su producto en moen.com.

Síntomas	Causas probables	Acción recomendada
1. Se fuga agua entre la cabeza del filtro y el cartucho de filtro.	Hay algún arosello dañado, sucio, o fuera de su lugar.	Cierre el suministro de agua y libere la presión de agua. Retire el cartucho de filtro y revise los arosellos para ver si están dañados o si tienen desperdicios, y asegúrese de que los arosellos estén en su lugar. Vuelva a instalar el cartucho de filtro, abra el suministro de agua, y revise que no haya fugas de agua.
2. Se fuga agua en una conexión de manguera.	La manguera no está bien cortada, o está dañada o aplastada.	Cierre el suministro de agua y libere la presión de agua. Oprima el collarín alrededor del conector que tiene la fuga, y jale la manguera para retirarla. Con una navaja con buen filo corte 1/2" (13 mm) del extremo de la manguera. Vuelva a introducir la manguera en el conector. Abra el suministro de agua y verifique que no haya fugas.
3. Se fuga agua en una conexión roscada.	La conexión está sucia o dañada.	Cierre el suministro de agua y libere la presión de agua. Desconecte el conector, y revise que el sello no esté dañado ni tenga desperdicios. Retire los desperdicios o cambie el conector dañado. Vuelva a conectar con firmeza el conector, pero no apriete demasiado. Abra el suministro de agua y verifique que no haya fugas.

Ce guide de dépannage est seulement destiné à fournir une aide d'ordre général. Pour une réparation sous garantie, s'adresser au concessionnaire ou au distributeur en gros.

Pour tout renseignement sur les pièces de rechange et les cartouches de filtres de rechange, visiter la page du produit sur le site moen.com.

Symptômes	Causes probables	Action recommandée
1. Fuites d'eau entre la tête du filtre et la cartouche du filtre.	Un joint torique est endommagé, encrassé ou délogé.	Couper l'alimentation en eau et soulager la pression d'eau. Retirer la cartouche du filtre et inspecter les joints toriques pour y rechercher des dommages ou des débris éventuels et assurer que les joints toriques sont en place. Réinstaller la cartouche du filtre, ouvrir l'alimentation en eau et vérifier qu'il n'y a pas de fuites d'eau.
2. Fuites d'eau au niveau de la connexion de la tubulure.	La tubulure n'est pas découpée de manière carrée ou elle est endommagée ou pincée.	Couper l'alimentation en eau et soulager la pression d'eau. Enfoncer le collier autour du raccord au niveau de la fuite et tirer sur la tubulure pour la retirer. Utiliser un couteau tout usage tranchant pour couper 1/2 po (13 mm) de l'extrémité de la tubulure. Réinsérer la tubulure dans le raccord. Ouvrir l'alimentation en eau et rechercher des fuites éventuelles.
3. Fuites d'eau au niveau de la connexion filetée.	La connexion est endommagée ou encrassée.	Couper l'alimentation en eau et soulager la pression d'eau. Déconnecter le raccord et inspecter le joint d'étanchéité pour y rechercher des dommages ou des débris. Retirer tous les débris ou remplacer le raccord endommagé. Reconnecter le raccord en toute sécurité, mais ne pas serrer excessivement. Ouvrir l'alimentation en eau et rechercher des fuites éventuelles.

Performance Data Sheet: F9900 with F9910/F9920/F9930/F9940 Filter
Hoja de datos de desempeño: F9900 con filtro F9910/F9920/F9930/F9940**Fiche technique de performance du produit : F9900 avec filtre F9910/F9920/F9930/F9940**

Flow Rate / Índice de flujo / Débit : 0.5 gpm (1.89 Lpm)

Daily Production Rate / Índice de producción diaria / Taux de production journalier: 27.5 gal/day (104 L/day)

Temperature / Temperatura / Température : 40-100°F (4-38°C)

Pressure / Presión / Pression : 40-100 psi (276-689 kPa)

Filtration Function / Función de filtración / Fonction de filtration : Chemical-Mechanical, Químico-mecánico, Chimico-mécanique

This system has been tested according to NSF/ANSI 42, 53, 58, 401 and NSF Protocol 231 for the reduction of substances listed below. The concentration of the indicated substances in water entering the system was reduced to a concentration less than or equal to the permissible limit for water leaving the system, as specified in NSF/ANSI 42, 53, 58, 401 and NSF Protocol 231.

Este sistema ha sido probado de acuerdo con las normas 42, 53, 58 y 401 de NSF/ANSI y al protocolo 231 de NSF para la reducción de las sustancias que se enumeran a continuación. La concentración de las sustancias indicadas en el agua que ingresa al sistema se redujo a una concentración menor o igual al límite permisible para el agua que sale del sistema, como se especifica en las normas 42, 53, 58 y 401 de NSF/ANSI y al protocolo 231 de NSF.

Ce système a été éprouvé selon les normes NSF/ANSI 42, 53, 58, 401, et NSF Protocole 231 pour la réduction des substances indiquées ci-dessous. La concentration présente des substances indiquées dans l'eau entrant dans le système de filtration a été réduite à une concentration inférieure ou égale à la limite permise dans l'eau sortant du système, comme le spécifient les normes NSF/ANSI 42, 53, 58, 401, et NSF Protocole 231.

NOTE: While the testing was performed under standard laboratory conditions, actual performance may vary. Contaminant reduction testing is conducted at regular intervals by certifying agency to maintain certification.

Not all water will contain contaminants listed. Compounds certified under NSF/ANSI 401 have been deemed as incidental contaminants / emerging compounds. Incidental contaminants are those compounds that have been detected in drinking water supplies at trace levels. Filter is only to be used with cold water. System and installation must comply with all state and local laws and regulation. Do not use with water that is microbiologically unsafe or of unknown quality without adequate disinfection before or after the system. Systems certified for cyst reduction may be used on disinfected waters that may contain filterable cysts.

Please refer to Installation Guide for general operation, maintenance requirements, and the manufacturer's warranty. It is essential that the manufacturer's recommended installation, maintenance, and filter replacement requirements be carried out for the product to perform as advertised. If this device is not maintained and operated as specified, there is a risk of exposure to contaminants.

Please visit www.moen.com to view the full Performance Data Sheet.

NOTA: Si bien la prueba se realizó en condiciones estándar de laboratorio, el rendimiento real puede variar. La agencia certificadora realiza pruebas de reducción de contaminantes a intervalos regulares para mantener la certificación.

No toda el agua contiene los contaminantes enumerados. Los compuestos certificados conforme a la norma NSF/ANSI 401 se han considerado como contaminantes incidentales/compuestos emergentes. Los contaminantes incidentales son aquellos compuestos que se han detectado en los suministros de agua potable a niveles de trazas. El filtro solo debe usarse con agua fría. El sistema y la instalación deben cumplir con todas las leyes y regulaciones estatales y locales. No lo use con agua microbiológicamente insegura o de calidad desconocida sin una desinfección adecuada antes o después del sistema. Los sistemas certificados para la reducción de quistes se pueden usar en aguas desinfectadas que pueden contener quistes filtrables.

Consulte la Guía de Instalación para conocer el funcionamiento general, los requisitos de mantenimiento y la garantía del fabricante. Es esencial que se lleven a cabo los requisitos de instalación, mantenimiento y reemplazo del filtro recomendados por el fabricante para que el producto funcione como se anuncia. Si este dispositivo no se mantiene y opera como se especifica, existe el riesgo de exposición a contaminantes.

Visite www.moen.com para ver la hoja de datos de desempeño completa.

REMARQUE : Même si les essais ont été effectués dans des conditions normales en laboratoire, le rendement réel peut varier. Les essais liés à la réduction des contaminants sont exécutés à des intervalles réguliers par des organismes d'homologation afin de maintenir l'homologation du produit.

Ce ne sont pas toutes les sources d'alimentation en eau qui sont susceptibles de contenir les contaminants énumérés. Les composés homologués en vertu de la norme 401 de la NSF/ANSI sont considérés comme des contaminants accidentels / composés émergents. Les contaminants accidentels sont des composés ayant été détectés dans des réserves d'eau potable à l'état de traces. Le filtre ne doit être utilisé que pour filtrer de l'eau froide. Le système, et le procédé d'installation de celui-ci, doivent respecter l'ensemble des lois et règlements locaux, et ceux de l'ensemble des États ou provinces. Ne pas utiliser avec une eau qui n'est pas sécuritaire d'un point de vue microbiologique, ou dont la qualité est inconnue, sans d'abord la désinfecter avant ou après qu'elle passe dans le système. Les systèmes homologués pour la réduction des sporocystes peuvent être utilisés avec une eau désinfectée pouvant contenir des sporocystes filtrables.

Veillez consulter le guide d'installation pour obtenir de plus amples renseignements sur le fonctionnement général du produit, les exigences liées à son entretien et la garantie de son fabricant. Il est essentiel que les exigences liées à l'installation, à l'entretien et au remplacement du filtre du fabricant soient respectées afin que le produit offre le rendement annoncé. Si l'appareil n'est pas entretenu et utilisé comme spécifié, il y a risque d'exposition à des contaminants.

Veillez visiter le site www.moen.com pour consulter la fiche technique complète de performance du produit.



F9900 system with F9910, F9920, F9930 and F9940 is certified by IAPMO R&T against CSA B483.1, NSF/ANSI 42, 53, 58, 372, 401 and NSF Protocol 231 for the claims enumerated on the Performance Data Sheet.

El sistema F9900 con F9910, F9920, F9930 y F9940 está certificado por IAPMO R&T contra CSA B483.1, NSF/ANSI 42, 53, 58, 372, 401 y el protocolo 231 de NSF para las afirmaciones enumeradas en la hoja de datos de rendimiento.

Le système F9900 avec F9910, F9920, F9930 et F9940 est certifié par IAPMO R&T selon CSA B483.1, NSF/ANSI 42, 53, 58, 372, 401 et NSF Protocol 231 pour les revendications énumérées dans la fiche de performance.



Performance Data Sheet: F9900 with F9910, F9920, F9930 and F9940 Filters

Hoja de datos de desempeño: F9900 con filtros F9910, F9920, F9930 y F9940

Fiche technique de performance du produit : F9900 avec filtres F9910, F9920, F9930 et F9940

Substance Sustancia Substance	Influent Challenge Concentration Concentración del peligro de penetración Concentration de provocation de l'influent	Min. Allowable % Reduction OR Max. Allowable Product Water Concentration % mín. permitido de reducción O Máx. concentración permitida del producto en agua % min. admissible de réduction OU concentration max. admissible du produit dans l'eau
NSF/ANSI 42		
Chlorine Taste & Odor/Sabor y olor de cloro/Goût et odeur de chlore	2.0 ± 10% mg/L	≥ 50% reduction / reducción / réduction
Chloramine/Cloraminas/Chloramine	3.0 ± 10% mg/L	0.5 mg/L
Particulate Class 1/Partículas clase 1/ Particules Classe I	at least 10,000 particles / mL	≥ 85% reduction / reducción / réduction
NSF/ANSI 53		
Asbestos/Asbesto/Amiante	10 ⁷ to 10 ⁸ fibers / L	≥ 99% reduction / reducción / réduction
Cyst/Quistes/Kyste	min 50,000 / L	> 99.95% reduction / reducción / réduction
Lead pH 6.5/Plomo a pH 6.5/pH du plomb 6.5	0.15 ± 10% mg/L	0.005 mg/L
Lead pH 8.5/Plomo a pH 8.5/pH du plomb 8.5	0.15 ± 10% mg/L	0.005 mg/L
Mercury pH 6.5/Mercurio a pH 6.5/pH du mercure 6.5	0.006 ± 10% mg/L	0.002 mg/L
Mercury pH 8.5/Mercurio a pH 8.5/pH du mercure 8.5	0.006 ± 10% mg/L	0.002 mg/L
MTBE/MTBE/MTBE	0.015 ± 20% mg/L	0.005 mg/L
Turbidity/Turbiedad/Turbidité	11 ± 1 NTU	0.5 NTU
Chloroform/Cloroformo/Chloroforme (VOC surrogate chemical) (Químico sustituto de VOC) (produit chimique de substitution au COV)	0.300 ± 10% mg/L	> 0.015 mg/L
NSF/ANSI 58		
Arsenic (Pentavalent) ³ /Arsénico (pentavalente) ³ /Arsenic (Pentavalent) ³	0.30 ± 10% mg/L	0.010 mg/L
Barium/Bario/Baryum	10.0 ± 10% mg/L	2.0 mg/L
Cadmium/Cadmio/Cadmium	0.03 ± 10% mg/L	0.005 mg/L
Chromium (Hexavalent)/Cromo (Hexavalente)/Chrome (Hexavalent)	0.3 ± 10% mg/L	0.1 mg/L
Chromium (Trivalent)/Cromo (Trivalente)/Chrome (Trivalent)	0.3 ± 10% mg/L	0.1 mg/L
Copper/Cobre/Cuivre	3.0 ± 10% mg/L	1.3 mg/L
Fluoride/Fluoruro/Fluorure	8.0 ± 10% mg/L	1.5 mg/L
Lead/Plomo/Plomb	0.15 ± 10% mg/L	0.010 mg/L
Perfluorooctanoic Acid (PFOA) & Perfluorooctane Sulfonate (PFOS)/Ácido perfluorooctanoico (PFOA) y sulfonato de perfluorooctano (PFOS)/Acide octanoïque perfluoré (AOP) et perfluorooctane sulfonate (PFOS)	1.5 ± 20% ug/L	0.07 ug/L
Selenium/Selenio/Sélénium	0.10 ± 10% mg/L	0.05 mg/L
Total Dissolved Solids (TDS)/Sólidos totales disueltos/Matières dissoutes totales	750 ± 40 mg/L	187 mg/L

Substance Sustancia Substance	Influent Challenge Concentration Concentración del peligro de penetración Concentration de provocation de l'influent	Min. Allowable % Reduction OR Max. Allowable Product Water Concentration % mín. permitido de reducción O Máx. concentración permitida del producto en agua % min. admissible de réduction OU concentration max. admissible du produit dans l'eau
NSF/ANSI 401		
Atenolol/Atenolol/Aténolol	200 ± 20% ng/L	30 ng/L
Bisphenol A/Bisfenol A/Bisphénol A	2000 ± 20% ng/L	300 ng/L
Carbamazepine/Carbamazepina/ Carbamazépine	1400 ± 20% ng/L	200 ng/L
Diethyltoluamide (DEET)/Dietiltoluamida (DEET)/Diéthyltoluamide (DEET)	1400 ± 20% ng/L	200 ng/L
Estrone/Estrona/Estrone	140 ± 20% ng/L	20 ng/L
Ibuprofen/Ibuprofeno/Ibuprofène	400 ± 20% ng/L	60 ng/L
Linuron/Linuron/Linuron	140 ± 20% ng/L	20 ng/L
Metolachlor/Metolachloro/Metolachlore	1400 ± 20% ng/L	200 ng/L
Meprobamate/Meprobamato/Méprobamate	400 ± 20% ng/L	60 ng/L
Naproxen/Naproxeno/Naproxène	140 ± 20% ng/L	20 ng/L
Nonyl phenol/Nonilfenol/Nonyl phénol	1400 ± 20% ng/L	200 ng/L
Phenytoin/Fenitoína/Phénytoïne	200 ± 20% ng/L	30 ng/L
Trimethoprim/Trimetoprima/ Triméthoprim	140 ± 20% ng/L	20 ng/L
Tris(2-chloroethyl)phosphate (TCEP)/ Fosfato de tri(2-cloroetilo) (TCEP)/Tris(2- chloroéthyl)phosphate (TCEP)	5000 ± 20% ng/L	700 ng/L
Tris(1-chloro-2-propyl)phosphate (TCPP)/ Fosfato de tri(1-cloro-2-propilo) (TCPP)/ Tris(1-chloro-2-propyl) phosphate (TCPP)	5000 ± 20% ng/L	700 ng/L
NSF P231		
Bacteria/Bacteria/Bactérie	4.5 X 10 ⁷ cfu/100 ml	6 log 99.9999% reduction / reducción / réduction
Virus/Virus/Virus	1.5 X 10 ⁵ pfu/ml	4 log 99.99% reduction / reducción / réduction

³ This system has been tested for the treatment of water containing pentavalent arsenic (also known as As(V), As(+5), or arsenate) at a concentration of 0.30 mg/L or less. This system reduces pentavalent arsenic, but may not remove other forms of arsenic. This system is to be used on water supplies containing a detectable free chlorine residual at the system inlet or on water supplies that have been demonstrated to contain only pentavalent arsenic. Treatment with chloramine (combined chlorine) is not sufficient to ensure complete conversion of trivalent arsenic to pentavalent arsenic. Refer to the "Arsenic Facts" section of the installation Guide for more information.

³ Este sistema ha sido probado para el tratamiento de agua que contiene arsénico pentavalente (también conocido como As(V), As(+5), o arsenato) a una concentración de 0,30 mg/L o menos. Este sistema reduce el arsénico pentavalente, pero es posible que no elimine otras formas del arsénico. Este sistema debe usarse en suministros de agua que contengan una cantidad detectable de cloro libre residual en la entrada al sistema o en suministros de agua en los que se ha demostrado que solo contienen arsénico pentavalente. El tratamiento con cloramina (cloro combinado) no es suficiente para asegurar la conversión completa de arsénico trivalente a arsénico pentavalente. Consulte más información en la sección "Información acerca del arsénico" en la Guía de instalación.

³ Ce système a été testé pour le traitement d'eau contenant de l'arsenic pentavalent (également appelé As(V), As(+5), ou arséniate) à une concentration de 0,30 mg/L ou moins. Ce système réduit l'arsenic pentavalent, mais pourrait ne pas éliminer d'autres formes d'arsenic. Ce système est destiné à être utilisé sur les alimentations en eau contenant un résidu de chlore libre détectable au niveau de l'orifice d'entrée du système ou sur les alimentations en eau ayant démontré ne contenir que de l'arsenic pentavalent. Le traitement avec de la chloramine (chlore combiné) n'est pas suffisant pour assurer une conversion complète de l'arsenic trivalent en arsenic pentavalent. Se reporter à la section « Faits sur l'arsenic » du guide d'installation pour obtenir de l'information supplémentaire.

Organic Chemicals Included by Surrogate Testing
Sustancias químicas orgánicas incluidas en las pruebas de sustitución
Produits chimiques organiques inclus par essais de produits de substitution

Chemical Químico Produit chimique	Drinking Water Regulatory Level (MCL/MAC) (mg/L) Nivel regulatorio de agua potable (MCL/MAC) (mg/L) Niveau réglementaire dans l'eau potable (MCL/MAC) (mg/L)	Influent Challenge Concentra- tion (mg/L) Concentración del peligro de penetración (mg/L) Concentration de provocation de l'influent (mg/L)	Chemical Reduction Percent Porcentaje de reducción química Pourcentage de réduction des produits chimiques	Max. Allowable Product Water Concentration (mg/L) Máx. concentración permitida del producto en agua (mg/L) Concentration max. admissible du produit dans l'eau (mg/L)
Alachlor/Alacioro/Alachlore	0.002	0.050	> 98	0.001 ³
Atrazine/Atrazina/Atrazine	0.003	0.100	> 97	0.003 ³
Benzene/Benceno/Benzène	0.005	0.081	> 99	0.001 ³
Carbofuran/Carbofurano/Carbofuran	0.04	0.190	> 99	0.001 ³
Carbon Tetrachloride/Tetracloruro de carbono/Tétrachlorure de carbone	0.005	0.078	98	0.0018 ⁴
Chlorobenzene/Clorobenceno/Chloro- benzène	0.1	0.077	> 99	0.001 ³
Chloropicrin/Cloropicrina/Chloropicrine	-	0.015	99	0.0002 ³
2,4-D/2,4-D/2,4-D	0.07	0.110	98	0.0017 ⁴
Dibromochloropropane (DBCP)/Dibromo- cloropropano (DBCP)/Dibromochloropro- pane (DBCP)	0.0002	0.052	> 99	0.00002 ³
O-Dichlorobenzene/O-Dicloroben- ceno/O-Dichlorobenzène	0.6	0.080	> 99	0.001 ³
P-Dichlorobenzene/P-Dicloroben- ceno/P-Dichlorobenzène	0.075	0.040	> 98	0.001 ³
1,2-Dichloroethane/1,2-Dicloroeta- no/1,2-Dichloroéthane	0.005	0.088	95 ⁵	0.0048 ⁵
1,1-Dichloroethylene/1,1-Dicloroetile- no/1,1-Dichloréthylène	0.007	0.083	> 99	0.001 ³
Cis-1,2-Dichloroethylene/Cis-1,2-dicloro- etileno/	0.07	0.170	> 99	0.0005 ³
Trans-1,2-Dichloroethylene/Trans-1,2-dl- cloroetileno/Cis-1,3-Dichloropropylène	0.1	0.086	> 99	0.001 ³
1,2-Dichloropropane/1,2-Dicloropropano/	0.005	0.080	> 99	0.001 ³
Cis-1,3-Dichloropropylene/Cis-1,3-dicloro- propileno/	-	0.079	> 99	0.001 ³
Dinoseb/Dinoseb/Dinosèbe	0.007	0.170	99	0.0002 ⁴
Endrin/Endrina/Endrin	0.002	0.053	99	0.00059 ⁴
Ethylbenzene/Etilbenceno/	0.7	0.088	> 99	0.001 ³
Ethylene Dibromide (EDB)/Dibromuro de etileno/Éthyle benzène Dibromure d'éth- ylène (DBE)	0.00005	0.044	> 99	0.00002 ³
Haloacetonitriles (HAN)/Haloacetonitrilos/ Haloacétonitriles (HAN)				
Bromochloroacetonitrile/Bromocloroaceto- nitrilo/Bromochloroacétonitrile	-	0.022	98	0.0005 ³
Dibromoacetonitrile/Dibromoacetonitrilo/ Dibromoacétonitrile	-	0.024	98	0.0006 ³
Dichloroacetonitrile/Dicloroacetonitrilo/ Dibromoacétonitrile	-	0.0096	98	0.0002 ³
Trichloroacetonitrile/Tricloroacetonitrilo/ Trichloroacétonitrile	-	0.015	98	0.0003 ³
Haloketones (HK)/Halocetonas/ Halocétones (HK)				
1,1-Dichloro-2-Propanone/1,1-Dicloro- ro-2-propanona/1,1-Dichloro-2-propanone	-	0.0072	99	0.0001 ³
1,1,1-Trichloro-2-Propanone/1,1,1 -T ricloro-2-propanona/1,1,1 -Trichloro-2 propanone	-	0.0082	96	0.0003 ³

Chemical Químico Produit chimique	Drinking Water Regulatory Level (MCL/MAC) (mg/L) Nivel regulatorio de agua potable (MCL/MAC) (mg/L) Niveau réglementaire dans l'eau potable (MCL/MAC) (mg/L)	Influent Challenge Concentra- tion (mg/L) Concentración del peligro de penetración (mg/L) Concentration de provocation de l'influent (mg/L)	Chemical Reduction Percent Porcentaje de reducción química Pourcentage de réduction des produits chimiques	Max. Allowable Product Water Concentration (mg/L) Máx. concentración permitida del producto en agua (mg/L) Concentration max. admissible du produit dans l'eau (mg/L)
Heptachlor [H-34, Heptox]/Heptachloro [H-34, Heptox]/Heptachlore [H-34, Heptox]	0.0004	0.025	> 99	0.00001
Heptachlor Epoxide/Epóxido de heptachloro/ Heptachlorépoxyde	0.0002	0.0107 ⁶	98	0.0002 ⁶
Hexachlorobutadiene/Hexachlorobutadieno/ Hexachlorobutadiène	-	0.044	> 98	0.001 ³
Hexachlorocyclopentadiene/Hexachloroci- clopentadieno/Hexachlorocyclopentadiène	0.05	0.060	> 99	0.000002 ³
Lindane/Lindano/Lindane	0.0002	0.055	> 99	0.00001 ³
Methoxychlor/Metoxicloro/Méthoxychlore	0.04	0.050	> 99	0.0001 ³
Pentachlorophenol/Pentaclorofenol/Penta- chlorophénol	0.001	0.096	> 99	0.001 ³
Simazine/Simazin/Simazine	0.004	0.120	> 97	0.004 ³
Styrene/Estireno/Styrène	0.1	0.150	> 99	0.0005 ³
1,1,2,2-Tetrachloroethane/1,1,2,2-Tetracloro- roetano/1,1,2,2-T étrachloroéthane	-	0.081	> 99	0.001 ³
Tetrachloroethylene/Tetracloroetileno/Tét- rachloroéthylène	0.005	0.081	> 99	0.001 ³
Toluene/Tolueno/Toluène	1	0.078	> 99	0.001 ³
2,4,5-TP (Silvex)/2,4,5-TP (silvex)/2,4,5-TP [Silvex]	0.05	0.270	99	0.0016 ⁴
Tribromoacetic Acid/Ácido tribromoacético /Acide tribromoacétique	-	0.042	> 98	0.001 ³
1,2,4-Trichlorobenzene/1,2,4-T tricloroben- ceno/1,2,4-Trichlorobenzène	0.07	0.160	> 99	0.0005 ³
1,1,1-Trichloroethane/1,1,1-Tricloroeta- no/1,1,1-Trichloroéthane	0.2	0.084	95	0.0046 ⁴
1,1,2-Trichloroethane/1,1,2-Tricloroeta- no/1,1,2-Trichloroéthane	0.005	0.150	> 99	0.0005 ³
Trichloroethylene/Tricloroetileno/Tri- chloroéthylène	0.005	0.180	> 99	0.0010 ³
Trihalomethanes (includes)/Trihalometana- nos (incluyen)/Trihalométhanes (y inclus): Chloroform (Surrogate Chemical)/Cloro- formo (sustituto)/Chloroforme (produit chimique de substitution) Bromoform/Bromoformo/Bromoforme Bromodichloromethane/Bromodichloro- metano/Bromodichlorométhane Chlorodibromomethane/Clorodibro- mometano/Chlorodibromométhane	0.080	0.300	95	0.015
Xylenes (Total)/Xilenos (totales)/Xylènes (total)	10	0.070	> 99	0.001 ³

¹ These harmonized values were agreed upon by representatives of US EPA and Health Canada for the purpose of evaluating products to the requirements of this Standard.

² Influent challenge levels are average influent concentrations determined in surrogate qualification testing.

³ Maximum product water level was not observed but was set at the detection limit of analysis.

⁴ Maximum product water level is set at a value determined in surrogate qualification testing.

⁵ Chemical reduction percent and maximum product water level calculated at chloroform 95% breakthrough point as determined in surrogate qualification testing.

⁶ The surrogate test results for heptachlor epoxide demonstrated a 98% reduction. This data was used to calculate an upper occurrence concentration that would produce a maximum product water level at the MCL.

¹ Estos valores armonizados fueron acordados por representantes de la EPA de EE. UU. y Health Canada con el fin de evaluar los productos según los requisitos de esta Norma.

² Los niveles de concentración del peligro de penetración son concentraciones promedio del afluente determinadas en pruebas de calificación sustitutas.

³ No se observó el nivel máximo de agua del producto, pero se fijó en el límite de detección del análisis.

⁴ El nivel máximo de agua del producto se establece en un valor determinado en la prueba de calificación sustituta.

⁵ Reducción química perfecta y nivel máximo de agua del producto calculado en el punto de ruptura del 95% de cloroformo según lo determinado en las pruebas de calificación sustituta.

⁶ Los resultados de la prueba sustituta para el epóxido de heptachloro demostraron una reducción del 98%. Estos datos se usaron para calcular una concentración de ocurrencia superior que produciría un nivel máximo de agua producto en el MCL.

¹ Ces valeurs harmonisées ont fait l'objet d'une convention entre les représentants de l'EPA des États-Unis et de Santé Canada aux fins de l'évaluation de produits en fonction des exigences de la présente norme.

² Les niveaux de provocation de l'influent sont des concentrations moyennes d'influent déterminées par des essais d'homologation de produits de substitution.

³ Le niveau maximal admissible du produit dans l'eau n'a pas été observé, mais il a été déterminé qu'il se trouvait au seuil de détection de l'analyse.

⁴ Le niveau maximal admissible du produit dans l'eau est établi dans le cadre d'un essai d'homologation de produits de substitution.

⁵ Les niveaux maximaux et idéaux du produit dans l'eau ont été calculés par le biais d'une réduction chimique du chloroforme à un point de rupture de 95 %, comme déterminé lors de l'essai d'homologation de produits de substitution.

⁶ Les résultats des essais de produits de substitution de l'heptachlore époxyde ont indiqué une réduction de 98 %. Ces données ont été utilisées pour calculer une occurrence de concentration plus élevée, qui entraînerait la présence du niveau maximal admissible du produit dans l'eau au MCL.

For Purchases Made in Iowa: This form must be signed and dated by the buyer and seller prior to the consummation of this sale. This form should be retained on file by the seller for a minimum of 2 years.

Para las compras realizadas en Iowa: Este formulario debe estar firmado y fechado por el comprador y el vendedor antes de finalizar esta venta. El vendedor debe conservar este formulario en el expediente durante un mínimo de dos años.

Pour les achats effectués en Iowa : Ce formulaire doit être signé et daté par l'acheteur et le vendeur avant la conclusion de cette vente. Ce formulaire devrait être gardé dans les dossiers du vendeur pendant au moins deux ans.

Buyer Name / Nombre del comprador / Nom de l'acheteur :

Date / Fecha / Date :

Seller Name / Nombre del vendedor / Nom du vendeur :

Date / Fecha / Date :

Moen Limited Lifetime Warranty

Moen products have been manufactured under the highest standards of quality and workmanship. Moen warrants to the original consumer purchaser for as long as the original consumer purchaser owns their home (the "Warranty Period" for homeowners), that this product will be leak- and drip-free during normal use and all parts and finishes of this product will be free from defects in material and manufacturing workmanship. All other purchasers (including purchasers for industrial, commercial and business use) are warranted for a period of 5 years from the original date of purchase (the "Warranty Period" for non-homeowners).

If this product should ever develop a leak or drip during the Warranty Period, Moen will FREE OF CHARGE provide the parts necessary to put the product back in good working condition and will replace FREE OF CHARGE any part or finish that proves defective in material and manufacturing workmanship, under normal installation, use and service. Replacement parts may be obtained by calling 1-800-289-6636 (Canada 1-800-465-6130), or by writing to the address shown. Proof of purchase (original sales receipt) from the original consumer purchaser must accompany all warranty claims. Defects or damage caused by the use of other than genuine Moen parts is not covered by this warranty. This warranty is applicable only to products purchased after December, 1995 and shall be effective from the date of purchase as shown on purchaser's receipt.

This warranty is extensive in that it covers replacement of all defective parts and finishes. However, damage due to installation error, product abuse, product misuse, or use of cleaners containing abrasives, alcohol or other organic solvents, whether performed by a contractor, service company, or yourself, are excluded from this warranty. Moen will not be responsible for labor charges and/or damage incurred in installation, repair or replacement, nor for any indirect, incidental or consequential damages, losses, injury or costs of any nature relating to this product. Except as provided by law, this warranty is in lieu of and excludes all other warranties, conditions and guarantees, whether expressed or implied, statutory or otherwise, including without restriction those of merchantability or of fitness for use.

Some states, provinces and nations do not allow the exclusion or limitation of incidental or consequential damages, so the above limitations or exclusions may not apply to you. This warranty gives you specific legal rights and you may also have other rights which vary from state to state, province to province, nation to nation. Moen will advise you of the procedure to follow in making warranty claims. Simply write to Moen Incorporated using the address below. Explain the defect and include proof of purchase and your name, address, area code and telephone number.

Moen le otorga Garantía limitada de por vida

Los productos Moen son fabricados bajo las más estrictas normas de calidad y mano de obra. Moen le garantiza al comprador original que durante el tiempo que la tenga su casa (el "periodo de garantía", para los propietarios), este producto no tendrá ni goteras ni fugas durante el uso normal, y que todas las piezas y acabados estarán libres de defectos en material y mano de obra. Asimismo, a todos nuestros otros consumidores (industriales, comerciales y empresariales), les otorgamos 5 años de garantía a partir de la fecha original de compra (el "periodo de garantía" para usos no domésticos).

Si en este producto mezcladora se llegara a producir alguna fuga o gotera durante el periodo de garantía, Moen le proporcionará SIN COSTO ALGUNO las piezas necesarias para que vuelva a funcionar en perfectas condiciones y reemplazará también SIN COSTO para usted, cualquier pieza o acabado que pudiera tener algún defecto en la fabricación o mano de obra, bajo condiciones normales de instalación, uso y servicio. Las piezas de repuesto se pueden obtener llamando en la República Mexicana al 01-800-718-4345 o si escribe en la dirección que aparece aquí. Para que el comprador original pueda hacer efectiva la garantía, cualquier reclamación deberá ir acompañada por el comprobante de compra (nota de venta original). La garantía no cubre los defectos o daños causados por el uso de otras partes que no sean piezas originales Moen. Esta garantía es aplicable sólo para los productos comprados después de diciembre de 1995, y entrará en vigencia a partir de la fecha que aparece en la nota de compra.

Esta garantía es amplia en el sentido que cubre el reemplazo de todas las partes y acabados defectuosos. Sin embargo, se excluyen de esta garantía los daños causados por un error de instalación, abuso del producto, mal uso del mismo, o uso de limpiadores que contengan abrasivos, alcohol u otros solventes orgánicos, ya sea por parte del contratista, compañía de servicio o usted mismo. Moen no se hace tampoco responsable por los gastos de mano de obra ni por los daños incurridos en la instalación, reparación o sustitución, ni por ningún daño indirecto, directo o consecuente, ni por pérdidas, lesiones o costos de alguna otra índole relacionados con este producto. A menos que lo estipule la ley, esta garantía reemplaza y excluye cualquier otra garantía y condiciones, ya sea expresas o implícitas, establecidas por la ley o de otra manera, incluyendo sin restricción aquellas en que el producto se encuentra en condiciones aptas para la venta o se adecúa al uso específico para el cual fue adquirido.

Algunos estados, provincias y naciones no permiten la exclusión o limitación de los daños incidentales o consecuentes, de modo que las limitaciones o exclusiones mencionadas pueden no ser aplicables a usted. Esta garantía le otorga derechos legales específicos y usted puede también tener otros derechos que cambian de un estado a otro o de una provincia a otra. Moen lo asesorará en el procedimiento a seguir para hacer válida esta garantía. Sencillamente escriba a Moen Incorporated utilizando la dirección que aparece a continuación. Explique el tipo de defecto e incluya comprobantes de compra, su nombre, dirección, código de área y número de teléfono.

Garantie à vie limitée de Moen

Les produits Moen sont fabriqués selon les normes les plus élevées de qualité et de main-d'œuvre. Moen garantit à l'acheteur original, tant qu'il sera propriétaire de la maison (la « période de garantie » des propriétaires), que ce produit sera libre de toute fuite pendant son usage normal et qu'aucune pièce et qu'aucun fini de ce produit ne présenteront de défaut de matériel et de main-d'œuvre en usine. Tous les autres achats (y compris les achats à des fins industrielles, commerciales et d'affaires) sont garantis pendant cinq (5) ans à compter de la date d'achat originale (période de garantie commerciale).

Si ce produit fuit ou dégorge durant la période de garantie, Moen s'engage à fournir GRATUITEMENT les pièces de rechange requises pour remettre le robinet en état de fonctionnement ainsi qu'à remplacer GRATUITEMENT toute pièce ou tout fini dont le matériel, la fabrication ou la main-d'œuvre, lors de l'installation, de l'usage et du service habituels, s'avèrent défectueux. On peut obtenir les pièces de rechange en composant le 1-800-465-6130 ou en écrivant à l'adresse indiquée ci-dessous. Le reçu de vente original de l'acheteur initial du robinet doit accompagner toute réclamation. Les défauts ou les dommages causés par l'utilisation de pièces non fournies par Moen ne sont pas couverts par cette garantie. Cette garantie s'applique uniquement aux produits achetés après décembre 1995 et entre en vigueur à compter de la date d'achat indiquée sur le reçu de caisse du client.

Cette garantie s'étend aussi au remplacement de toute pièce ou de tout fini défectueux. Cependant, sont exclus de cette garantie, les dommages causés par une erreur d'installation, un abus du produit, une mauvaise utilisation du produit, l'utilisation de produits de nettoyage contenant des agents abrasifs, de l'alcool ou des solvants organiques, qu'ils soient utilisés par un entrepreneur, une entreprise de service ou le consommateur. Moen décline toute responsabilité quant aux frais de main-d'œuvre et aux dommages causés durant l'installation, la réparation ou le remplacement, et aux dommages, pertes, blessures ou coûts, indirects ou consécutifs, connexes à ce produit. Sauf lorsque la loi le stipule, cette garantie remplace et exclut toutes les autres garanties et conditions, qu'elles soient indiquées expressément ou non, obligatoires ou autres, y compris, sans restriction, celles qui visent la commercialisation ou l'aptitude d'utilisation.

Certains pays, états ou provinces ne permettent aucune exclusion, ni limitation suite aux dommages indirects ou consécutifs. Les limitations ou les exclusions précitées ne s'appliqueraient pas dans ces cas. Cette garantie accorde des droits juridiques et il est possible que d'autres droits soient applicables selon l'état, la province ou le pays. Moen avisera le consommateur de la procédure à suivre pour soumettre une réclamation. Il suffit d'écrire à Moen inc. à l'adresse indiquée ci-dessous. Expliquez la défectuosité et incluez une preuve d'achat, inscrire votre nom, votre adresse, ainsi que vos indicatifs régional et numéro de téléphone.

MOEN®

Moen Incorporated
25300 Al Moen Drive
North Olmsted, Ohio 44070-8022
U.S.A.

Moen de Mexico, S.A. de C.V.
Carretera Saltillo-Monterrey KM 14.7
Ramos Arizpe, Coahuila
Mexico 25900

Moen Inc.
2816 Bristol Circle
Oakville, Ontario L6H 5S7
Canada

INS12980 - 07/23