**SINGLE HANDLE KITCHEN
SPOUT, DIVERTER, AND HANDLE
REPLACEMENT INSTRUCTIONS**

7100, 7400, 7600, 7700 SERIES

**INSTRUCCIONES PARA REEMPLAZAR EL
SURTIDOR MONOMANDO DE FREGADERO,
EL DERIVADOR Y EL MONOMANDO**

SERIES 7100, 7400, 7600, 7700

**DIRECTIVES DE REMPLACEMENT DU BEC,
DE LA POIGNÉE ET DE L'INVERSEUR D'UN
ROBINET DE CUISINE À UNE POIGNÉE**

Séries 7100, 7400, 7600, 7700

ENGLISH

⚠ CAUTION: Always turn water supplies OFF before replacing faucet parts. Turn faucet on to relieve water pressure and to insure water is completely off.

TO USE THIS SHEET:

- Select the appropriate exploded view (page 2) and identify the parts which you will be replacing.
- Disassemble in the order as shown and replace component(s).
- Reassemble in reverse order.

**Questions,
Comments?
Call Moen!**



**1 (800) BUY-MOEN
[289 - 6636]**

In the U.S., call our toll free Helpline number for answers to any product installation or warranty questions.

In Canada:

Toronto: 905-829-3400;
Rest of Canada: 1-800-465-6130

In Mexico:

(84) 88-08-26, 88-08-27,
o 91-800-84-345

ESPAÑOL

⚠ ADVERTENCIA: CIERRE siempre el suministro de agua antes de reemplazar las piezas de la mezcladora. Abra la mezcladora para aflojar la presión del agua y asegurar que el agua esté completamente cerrada.

PARA USAR ESTAS INSTRUCCIONES:

- Seleccione la vista expandida correspondiente (página 2) e identifique las piezas que reemplazará
- Desarme en el orden indicado y reemplace el o los componentes.
- Vuelva a armar en orden inverso.

**¿Preguntas,
Comentarios?
¡Llame a Moen!**



**(84) 88-08-26, 88-08-27
o 91-800-84-345**

En Méjico llame nuestro número de asistencia gratis para obtener respuestas en cuanto a la instalación de cualquier producto o preguntas sobre la garantía.

En los EE.UU.:

1 (800) BUY-MOEN [289 - 6636]

En el Canada:

Toronto: 905-829-3400
En el resto del Canada: 1-800-465-6130

FRANÇAIS

⚠ ATTENTION : Toujours FERMER l'alimentation en eau avant de remplacer les pièces du robinet. Ouvrir le robinet pour libérer la pression d'eau et pour s'assurer que l'alimentation en eau est complètement fermée.

COMMENT UTILISER CES FEUILLES :

- Choisir l'illustration appropriée (page 2) et identifier les pièces à remplacer.
- Démonter selon l'ordre indiqué sur l'illustration et remplacer la ou les pièces.
- Remonter dans l'ordre inverse.

**Questions,
Commentaires?
Appelez Moen!**



**Toronto : (905) 829-3400
Ailleurs au Canada : 1 800 465-6130**

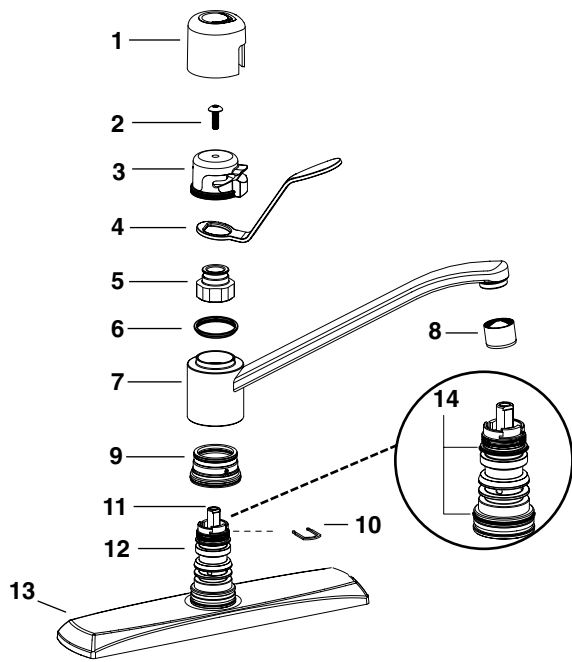
Au Canada, appeler sans frais notre Service à la clientèle pour toute question sur l'installation ou la garantie de nos produits.

Aux É.-U. :

1 800 BUY-MOEN (289 - 6636)

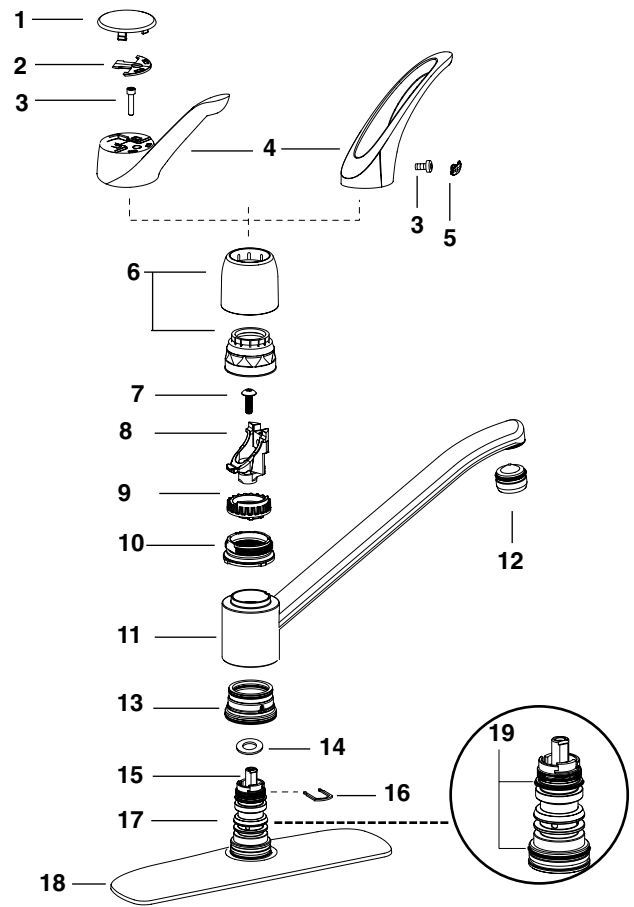
Au Mexique :

(84) 88-08-26, 88-08-27
ou 91-800-84-345



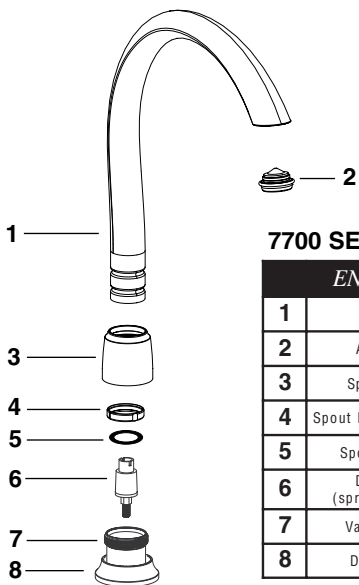
7100 SERIES

	ENGLISH	ESPAÑOL	FRANÇAIS
1	Handle Cap	Tapa del Monomando	Capuchon de poignée
2	Handle Screw	Tornillo del Monomando	Vis de poignée
3	Handle Body	Cuerpo del Monomando	Corps de poignée
4	Lever Handle	Palanca del Monomando	Poignée à manette
5	Pivot Nut	Tuerca de Pivote	Écrou de pivot
6	Top Bearing Washer	Arandela del Soporte Superior	Rondelle de roulement supérieure
7	Spout Assembly	Conjunto del Surtidor	Assemblage de bec
8	Aerator	Aireador	Aérateur
9	Diverter (spray models)	Derivador (modelos con rociador)	Inverseur (modèle avec rince-légumes)
10	Retainer Clip	Presilla Retenedora	Étrier
11	Cartridge Stem	Vástago del Cartucho	Tige de cartouche
12	Valve Body	Cuerpo de Válvula	Corps de soupape
13	Deck Plate	Empaque de Cubierta	Plaque de comptoir
14	Spout O-ring Kit 117	Juego de Anillos de Caucho para Surtidor 117	Tousse de joint torique de bec 117



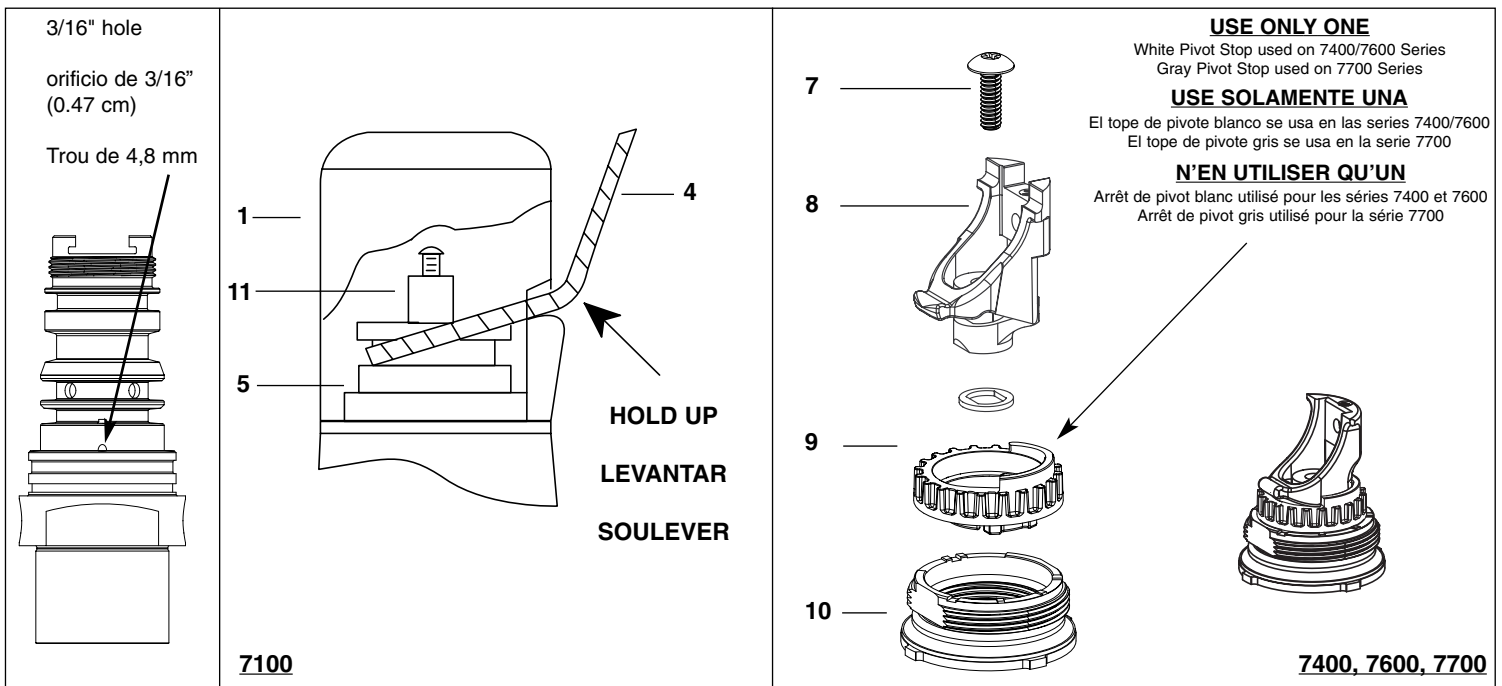
7400 & 7600 SERIES

	ENGLISH	ESPAÑOL	FRANÇAIS
1	Handle Cap	Tapa del Monomando	Capuchon de poignée
2	Temperature Indicator	Indicador de Temperatura	Indicateur de température
3	Handle Screw	Tornillo del Monomando	Vis de poignée
4	Handle Body	Cuerpo del Monomando	Corps de poignée
5	Plug Button	Botón de Inserción	Bouton de finition
6	Dome and Pivot Retainer Assembly	Conjunto de Cúpula y Retenedor de Pivote	Assemblage de dôme et du dispositif de retenue pivotant
7	Cartridge Screw	Tornillo del Cartucho	Vis de cartouche
8	Handle Adapter and Connector Assembly	Conjunto de Adaptador del Monomando y Conector	Assemblage de raccord et d'adaptateur de poignée
9	Pivot Stop	Tope de Pivote	Arrêt de pivot
10	Retainer Nut and Bearing Washer Assembly	Conjunto de Tuerca Retenedora y Arandela del Soporte	Assemblage d'écrou de retenue et de rondelle de roulement
11	Spout	Surtidor	Bec
12	Aerator	Aireador	Aérateur
13	Diverter (spray models)	Derivador (modelos con rociador)	Inverseur (modèle avec rince-légumes)
14	"D" Washer	Arandela en "D"	Rondelle en «D»
15	Cartridge Stem	Vástago del Cartucho	Tige de cartouche
16	Retainer Clip	Presilla Retenedora	Étrier
17	Valve Body	Cuerpo de Válvula	Corps de soupape
18	Deck Plate	Placa de Cubierta	Plaque de comptoir
19	Spout O-ring Kit 117	Juego de Anillos de Caucho para Surtidor 117	Tousse de joint torique de bec 117



7700 SERIES

	ENGLISH	ESPAÑOL	FRANÇAIS
1	Spout	Surtidor	Bec
2	Aerator	Aireador	Aérateur
3	Spout Hub	Cubo del Surtidor	Moyeu de bec
4	Spout Retaining Ring	Anillo Retenedor del Surtidor	Anneau de retenue de bec
5	Spout O-ring	Anillo de Caucho del Surtidor	Joint torique de bec
6	Diverter (spray models)	Derivador (modelos con rociador)	Inverseur (modèle avec rince-légumes)
7	Valve Body	Cuerpo de Válvula	Corps de soupape
8	Deck Ring	Anillo de Cubierta	Anneau de plate-forme



ENGLISH HELPFUL HINTS

Cleaning directions for valve body diverter outlet hole

Look for small diameter hole (3/16") usually on the back side of valve body and insert a paper clip to clear the passageway.

7100 SERIES HANDLE REASSEMBLY

Press the cartridge stem (11) down. Holding the lever handle (4) up, hook handle ring into groove on the pivot nut (5). Swing handle back and forth until it drops into place.

When finished, if you need to press down on the handle cap (1) to shut the water off, the handle is not properly seated in the pivot nut. Disassemble and repeat the above.

7400, 7600, 7700 SERIES HANDLE REASSEMBLY

Cartridge screw (7) must be properly tightened and "D" washer (14) present on cartridge stem to prevent self closure of faucet. Note orientation of handle adapter and connector assembly (8) and pivot stop (9) in exploded view above when reinstalling these items. Tighten retainer nut (10) by hand plus 1/4-3/8" rotation with channel locks or pliers. DO NOT OVERTIGHTEN.

SPECIAL NOTE ON SPOUT REPLACEMENT: Repair kits which contain o-rings also contain a small packet of silicone grease. Apply a small amount to the outside of all new o-rings after installing them on the valve body of the faucet.

ESPAÑOL CONSEJOS UTILES

Instrucciones de limpieza para el orificio de salida del derivador del cuerpo de la válvula

Busque un orificio de diámetro pequeño (3/16" - 0.47 cm) ubicado generalmente en la parte posterior del cuerpo de la válvula e inserte un brochecito para papeles para limpiar el pasaje.

REARMADO DEL MONOMANDO DE LA SERIE 7100

Empuje el vástago del cartucho (11) hacia abajo. Sosteniendo el monomando de palanca (4) hacia arriba, enganche el anillo del monomando dentro de la ranura en la tuerca de pivote (5). Balancee el monomando hacia delante y hacia atrás hasta que caiga en su lugar. Cuando haya terminado, si necesita apretar la tapa del monomando (1) para cerrar el agua, el monomando no está correctamente asentado en la tuerca de pivote. Desarme y repita el procedimiento de arriba.

REARMADO DEL MONOMANDO DE LAS SERIES 7400, 7600 7700

El tornillo del cartucho (7) debe estar correctamente apretado y la arandela "D" (14) debe estar sobre el vástago del cartucho para impedir el cierre automático de la mezcladora. Tome nota de la orientación del conjunto del adaptador del monomando y del conector (8) y del tope de pivote (9) en la vista expandida de arriba al reinstalar estas piezas. Apriete la tuerca retenedora (10) a mano añadiendo un giro de 3 1/4 - 3/8" (6 - 9 mm) con pinzas de extensión o pinzas sencillas. NO APRIETE DEMASIADO.

NOTA ESPECIAL SOBRE EL REEMPLAZO DEL SURTIDOR: Los juegos de reparación que incluyen anillos de caucho también contienen un pequeño paquete de grasa de silicona. Aplique una cantidad pequeña al exterior de todos los anillos de caucho nuevos después de haberlos instalado sobre el cuerpo de la válvula de la mezcladora.

FRANÇAIS CONSEILS UTILES

Directives de nettoyage du trou de sortie de l'inverseur du corps de soupape

Trouver le petit trou (5 mm) qui est normalement situé à l'arrière du corps de la soupape et y insérer un trombone pour nettoyer l'orifice.

REMONTAGE D'UNE POIGNÉE POUR LA SÉRIE 7100

Pousser, vers le bas, sur la tige de cartouche (11). Soulever la poignée à levier (4) et accrocher l'anneau de poignée sur la rainure de l'écrou de pivot (5) Faire pivoter la poignée quelques fois jusqu'à ce qu'elle tombe en place.

Lorsque terminé, s'il faut appuyer sur le capuchon de poignée (1) pour fermer l'eau, la poignée n'est pas installée correctement sur l'écrou de pivot. Démontez et reprendre les étapes précitées.

REMONTAGE D'UNE POIGNÉE POUR LES SÉRIES 7400, 7600 et 7700

La vis de cartouche (7) doit être bien serrée et la rondelle en « D » (14) doit être placée sur la tige de cartouche pour prévenir la fermeture spontanée du robinet. Prendre note de l'orientation de l'assemblage de raccord et de l'adaptateur de poignée (8) et de l'arrêt de pivot (9) dans l'illustration ci-dessus lors de la réinstallation de ces pièces. Visser l'écrou de retenue (10) à la main et utiliser des pinces ou des pinces multiprises pour resserrer d'un autre tour de 6 à 9 mm. NE PAS SERRER TROP FORT.

NOTE SPÉCIALE POUR LE REMPLACEMENT DU BEC : Les trousse de réparation incluant des joints toriques comprennent aussi un petit sachet de graisse de silicone. Étendre une petite quantité sur l'extérieur de tout nouveau joint torique après les avoir installés sur le corps de la soupape du robinet.

TROUBLE SHOOTING

CLEANING INSTRUCTIONS

- **IRREGULAR WATER FLOW**
Remove the aerator from the spout and flush thoroughly, then reinstall.
- **LEAKS FROM TOP OR BOTTOM OF SPOUT HUB**
Use replacement spout seal kit, replace and reassemble following instructions included with kit #117 (except 7700 series).
- **DRIPS FROM SPOUT/LEAKS THROUGH HANDLE**
Replace Moen 1225 Cartridge with new one.
Instructions are included with the 1225 cartridge.

All that is needed to clean your faucet is a soft damp cloth. Moen does not recommend the use of scour pads, cleansers or chemicals. The abrasive nature of these substances could damage the faucet's finish. A non abrasive car wax will help to protect the finish.

NOTE: Always use the Moen 1225 Cartridge as a replacement for the 7100, 7400, 7600 and 7700 Series of single handle kitchen faucets.

PROBLEMAS Y SOLUCIONES

INSTRUCCIONES DE CUIDADO

- **CAUDAL DE AGUA IRREGULAR**
Retire el aireador del surtidor y enjuáguelo cuidadosamente, luego vuelva a instalarlo.
- **FUGAS POR ARRIBA O DEBAJO DEL CUBO DEL SURTIDOR**
Use el juego de repuesto del sello del surtidor, reemplácelo y vuelva a armar según las instrucciones incluidas en el juego #117 (Salvo la serie 7700).
- **GOTEO DEL SURTIDOR/GOTEOS A TRAVÉS DEL MONOMANDO**
Reponga el cartucho Moen 1225 con otro nuevo.
Las instrucciones están incluidas con el cartucho 1225.

Todo lo que se necesita para limpiar su mezcladora es un trapo suave y húmedo. Moen no recomienda el uso de esponjas de metal, limpiadores o productos químicos. La naturaleza abrasiva de estas sustancias podría dañar el acabado de la mezcladora. Una cera para automóviles no abrasiva ayudará a proteger el acabado.

NOTA: Use siempre el cartucho 1225 de Moen como reemplazo para las series 7100, 7400, 7600 y 7700 de mezcladoras de cocina con monomando simple

RÉSOLUTION DE PROBLÈMES

DIRECTIVES DE NETTOYAGE

- **DÉBIT D'EAU IRRÉGULIER**
Enlever l'aérateur du bec, bien rincer, puis réinstaller.
- **FUITES AU HAUT OU AU BAS DU MOYEU DE BEC**
Utiliser les pièces de rechange de la trousse d'étanchéité du bec.
Remplacer et remonter en suivant les directives suivantes incluses dans la trousse no 117 (sauf pour la série 7700).
- **FUITES GOUTTE À GOUTTE PAR LE BEC/FUITES PAR LA POIGNÉE**
Remplacer la cartouche 1225 Moen par une nouvelle. Les directives sont incluses avec la cartouche 1225.

Pour nettoyer le robinet, utiliser simplement un chiffon doux et humide. Moen ne recommande pas l'utilisation de tampons à récurage, de produits nettoyants abrasifs ou chimiques. La nature abrasive de ces substances pourrait endommager le fini du robinet. Une cire à voiture non abrasive aidera à protéger le fini.

NOTE : Toujours utiliser une cartouche 1225 de Moen pour remplacer la cartouche des robinets de cuisine à une poignée des séries 7100, 7400, 7600 et 7700.



Moen Incorporated 25300 Al Moen Dr., North Olmsted, OH 44070-8022, U.S.A.
In Canada:
Moen Inc. 2816 Bristol Circle, Oakville, Ontario L6H5S7