

Installation

S19-460EFW

**Deck-Mounted Hand-Held Drench
Hose and Eye/Face Wash**

**Douchette à boyau mobile avec
douche oculaire/ faciale pour dessus
de comptoir**

**Manguera rociadora de mano con
lavador de ojos/rostro para montaje
sobre mostrador**

Table of Contents

Pre-Installation Information	2
Installation Instructions	2
Assembly of Components	3
Parts List	3

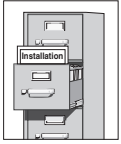
Table des matières

Avant l'installation	4
Instructions d'installation	4
Assemblage des composantes	5
Liste des pièces	5

Contenido

Información previa a la instalación	6
Instrucciones de instalación	6
Armado de los componentes	7
Lista de piezas	7

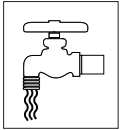
IMPORTANT



Read this installation manual completely to ensure proper installation, then file it with the owner or maintenance department. Compliance and conformity to drain requirements and other local codes and ordinances is the responsibility of the installer.



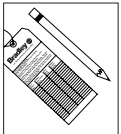
Separate parts from packaging and make sure all parts are accounted for before discarding any packaging material. If any parts are missing, do not begin installation until you obtain the missing parts.



Flush the water supply lines before beginning installation and after installation is complete. Test the unit for leaks and adequate water flow. Main water supply to the eyewash should be "ON" at all times. Provisions shall be made to prevent unauthorized shutoff.



The ANSI Z358.1 standard requires an uninterrupted supply of flushing fluid. Bradley plumbed emergency fixtures require a minimum of 30 PSI (0.21 MPa) flowing pressure. Flushing fluid should be tepid per ANSI Z358.1.



The inspection and testing results of this equipment should be recorded weekly to verify proper operation. This equipment should be inspected annually to ensure compliance with ANSI Z358.1.



Workers who may come in contact with potentially hazardous materials should be trained regarding the placement and proper operation of emergency equipment per ANSI Z358.1.



For questions regarding the operation or installation of this product, visit www.bradleycorp.com or call 1-800-BRADLEY.

Product warranties and service parts information may also be found under "Products" on our web site at www.bradleycorp.com.

Installation

NOTICE! Avoid cleaners containing organic solvents, alcohols, and hydrocarbons.
Rinse with water after cleaning.

Supplies Required:

- ½" NPT water supply inlet (30–90 psi)
- Backflow prevention device as required by UPC, IPC and/or local plumbing codes



Make sure that, when mounted, the unit will measure 33"–45" from the top of the sprayheads to the finished floor per ANSI Z358.1.

Step 1: Prepare deck for installation

1. Rough-in ½" NPT supply piping from wall where drench hose is desired (piping supplied by installer).
2. Select desired location in deck for drench hose and drill a 1⅝" (34mm) diameter hole.
3. Install the mounting collar, O-ring, and locknut provided (refer to page 3).

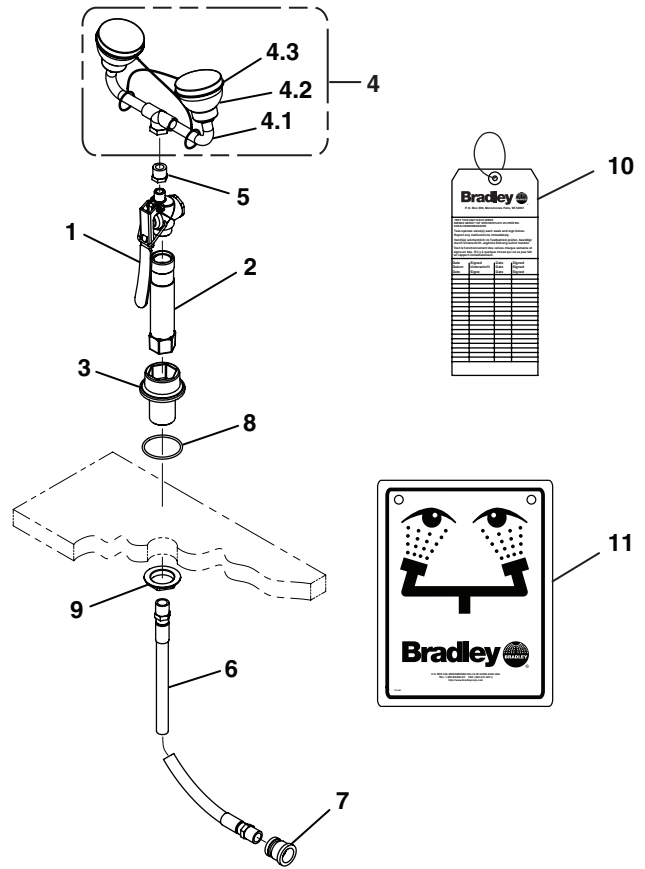
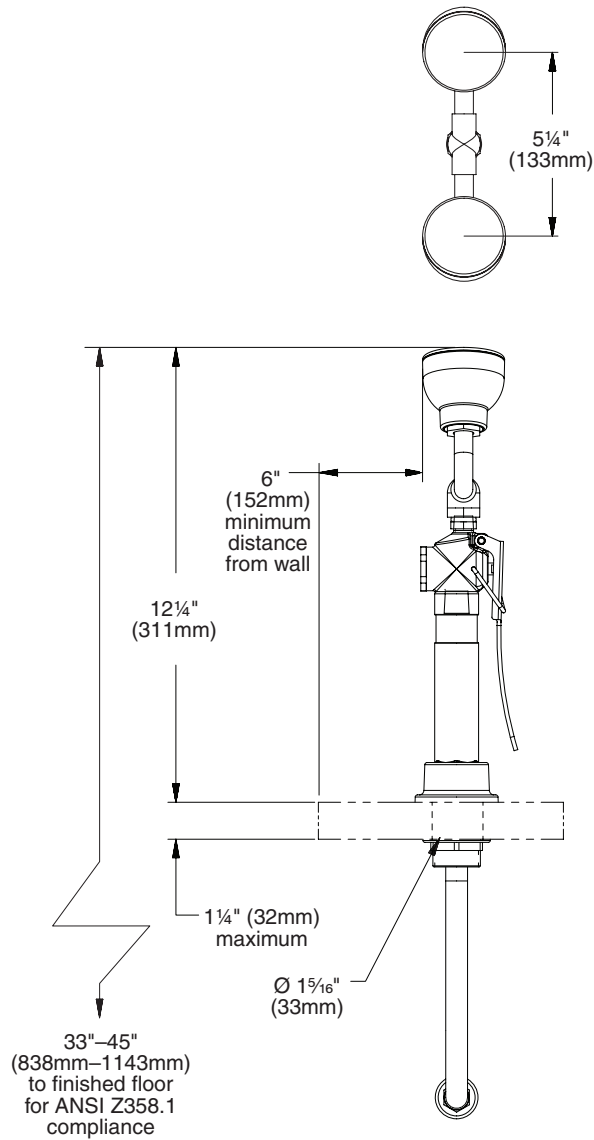
Step 2: Connect water supply



Apply pipe sealant (supplied by installer) to all male threaded pipe joints.

1. Connect one end of the drench hose to the ½" NPT water supply.
2. Insert the hose through the mounting collar assembly. Slide the handle over the hose (above the deck).
3. Install the valve body onto the other end of the hose. Thread the handle onto the valve body.
4. Open the water supply lines. Test for leaks and adequate water flow.

Assembly of Components and Parts List

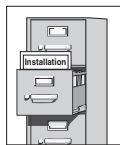


- Items 1–4 come preassembled.
- Water flow rate: 3.9–5.9 gallons (14.8–22.3 liters) per minute.

Item	Part No.	Qty.	Description
1	S27-332	1	Valve, Hose Spray
2	128-182	1	Handle, Drench Hose
3	150-225	1	Mounting Collar
4	S05-064D	1	EFW Assembly
4.1	S05-091P	1	EFW Assembly
4.2	S45-2453	1	Service Kit EFW - Black Sprayheads
4.3	S53-063	2	Dust Cover

Item	Part No.	Qty.	Description
5	169-215A	1	Reducer 3/8" NPT x 1/4" NPT
6	S89-002	1	3/8" Yellow Tube
7	169-059	1	Reducing Coupling
8	125-107	1	O-Ring
9	161-161	1	Flange Nut
10	114-051	1	Safety Sign
11	204-421	1	Emergency Inspection Tag

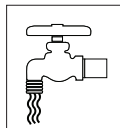
IMPORTANT



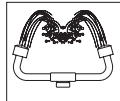
Lire ce manuel d'installation dans son intégralité pour garantir une installation appropriée. Une fois celle-ci terminée, classer ce manuel auprès du service à la clientèle ou d'entretien. L'installateur est responsable de la conformité de l'installation aux codes pour des drain et codes et règlements en vigueur.



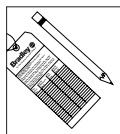
Assurez-vous que toutes les pièces sont incluses dans l'emballage et qu'il n'en manque aucune avant de jeter l'emballage. Ne commencez pas l'assemblage avant de recevoir les pièces manquantes.



Rincez la conduite d'alimentation avant et après l'installation. Assurez-vous que le débit d'eau est adéquat et qu'il n'y a pas de fuites. L'alimentation principale en eau doit être toujours OUVVERTE. On devra prévoir des dispositions pour empêcher tout arrêt non autorisé.



La norme ANSI Z358.1 prévoit une alimentation ininterrompue du liquide de rinçage. Les appareils d'urgence Bradley raccordés au réseau nécessitent une pression d'écoulement d'au moins 30 PSI (0,21 MPa). Selon ANSI Z358.1, le liquide de rinçage doit être tiède.



Inspectez et testez cet équipement une fois par semaine pour en assurer le bon fonctionnement. Notez les dates d'inspection. Ce matériel doit être inspecté une fois par an pour assurer sa conformité à la norme ANSI Z358.1.



Les ouvriers susceptibles d'entrer en contact avec des matières potentiellement dangereuses doivent recevoir une formation sur la mise en place et le bon fonctionnement du matériel d'urgence conformément à la norme ANSI Z358.1.



Pour toute question concernant le fonctionnement ou l'installation de ce produit, consulter le site www.bradleycorp.com ou appeler le 1-800-BRADLEY.

Les garanties de produits figurent sous la rubrique « Informations techniques » sur notre site Internet à www.bradleycorp.com.

Installation

AVIS ! Éviter les nettoyants qui contiennent des solvants organiques, de l'alcool et de l'hydrocarbure. Rincer avec de l'eau après le nettoyage.

Fournitures nécessaires :

- Tuyauterie d'alimentation en eau de ½" NPT (30–90 psi)
- Dispositif de prévention de reflux tel que requis par les UPC, IPC et/ou codes de plomberie locaux



S'assurer que, une fois installée, l'unité mesure 33"–45" (83,8 à 114,3 cm) du haut des diffuseurs au sol de la conformité ANSI.

Étape 1 : Préparation du comptoir pour l'installation

1. Amener une tuyauterie d'alimentation ½" NPT au mur, à l'emplacement désiré pour la douche portative (tuyauterie fournie par l'installateur).
2. Sélectionner l'emplacement désiré dans le comptoir pour le boyau et percer un trou de 1 5/16" (34 mm) de diamètre.
3. Installez du collier de fixation, la bague, et du contre-écrou fournis (voir page 5).

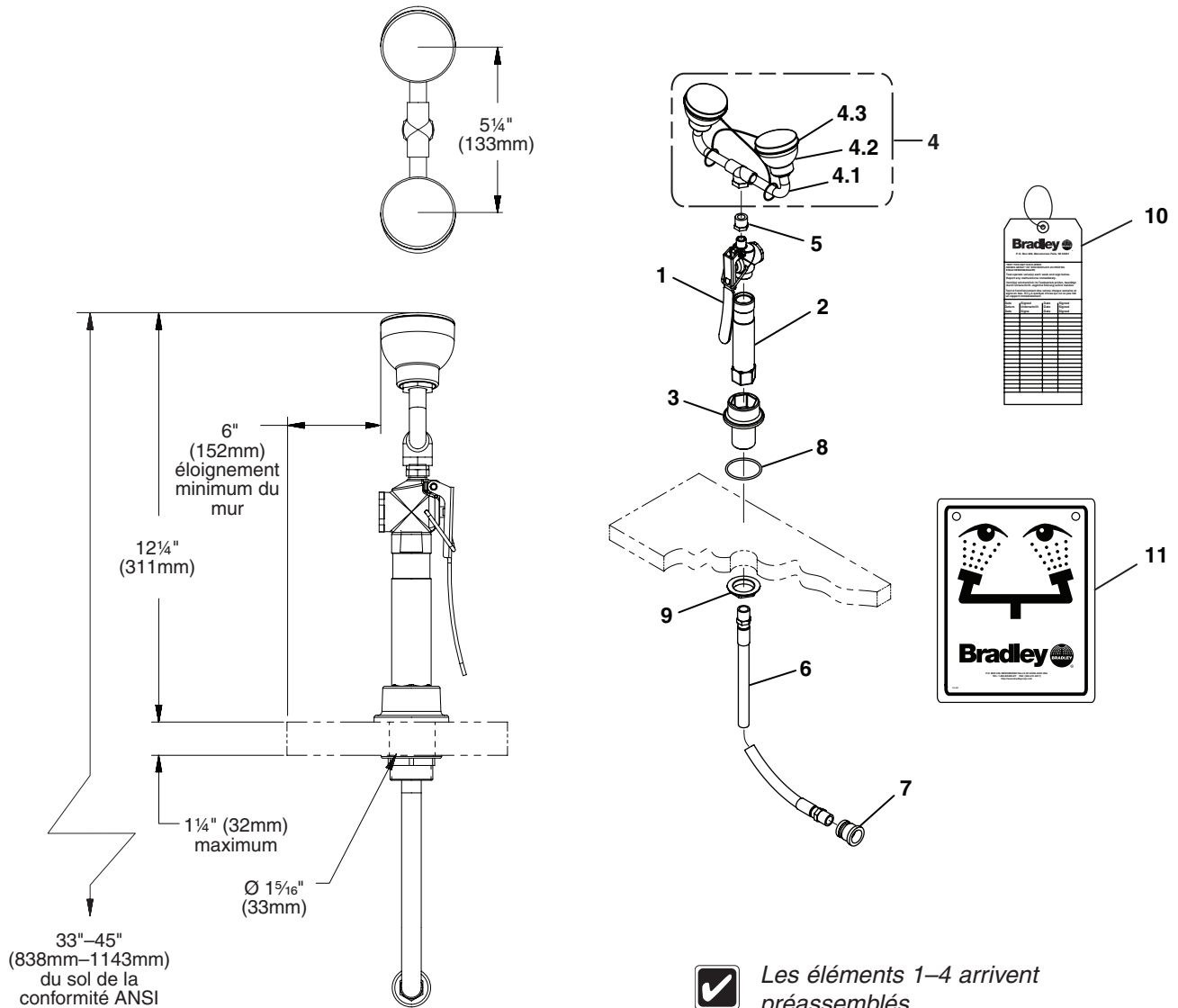
Étape 2 : Brancher l'alimentation en eau



Appliquer le scellant pour tuyaux (fourni par l'installateur) à tous les joints de tuyaux filetés mâles.

1. Connecter une extrémité du tuyau d'arrosage à l'alimentation d'eau ½" NPT.
2. Insérer le tuyau à travers l'ensemble du collier de fixation. Faire glisser la manette sur le tuyau (au-dessus de l'unité).
3. Installer le corps de valve dans l'autre extrémité du tuyau. Fileter la manette sur le corps de valve.
4. Ouvrir l'alimentation en eau. Vérifier s'il y a des fuites et si le débit d'eau est adéquat.

Assemblage des composants et liste des pièces



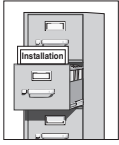
Les éléments 1-4 arrivent préassemblés.

Le débit de l'eau : 3.9-5.9 gal/mn (14.8-22.3 l/mn).

Pièce	Réf.	Qté.	Description
1	S27-332	1	Trousse de robinet
2	128-182	1	Manette
3	150-225	1	Collier de fixation
4	S05-064D	1	Trousse EFW
4.1	S05-091P	1	Trousse de cadre EFW
4.2	S45-2453	1	Trousse d'entretien EFW - Diffuseurs noirs
4.3	S53-063	2	Bouchon antipoussière

Pièce	Réf.	Qté.	Description
5	169-215A	1	Réducteur 3/8" NPT x 1/4" NPT
6	S89-002	1	Boyau jaune 3/8"
7	169-059	1	Réducteur de couplage
8	125-107	1	Bague
9	161-161	1	Écrou
10	114-051	1	Enseigne de sécurité
11	204-421	1	Etiquette d'Inspection

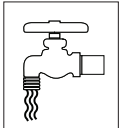
IMPORTANTE



Lea en su totalidad este manual de instalación para garantizar una instalación adecuada. Una vez que termine la instalación, entregue este manual al propietario o al Departamento de Mantenimiento. Es responsabilidad de quien instale el equipo cumplir con los códigos para desagüe y otra códigos y ordenanzas locales.



Separar todas las piezas del material de embalaje y asegurarse que todas las piezas estén incluidas antes de desechar cualquier material de embalaje. Si faltase alguna pieza, no intentar instalar la unidad combinada Bradley hasta obtener las piezas faltantes.



Aclarar el conducto del suministro de agua antes y después de la instalación. Verificar que no haya fugas y que el flujo de agua sea adecuado. El suministro principal de agua a la unidad debe estar siempre en posición "ON" (abierto). Se deben tomar medidas a fin de evitar el corte no autorizado del suministro.



La norma ANSI Z358.1 exige un suministro ininterrumpido de líquido de limpieza. Los equipos de emergencia con tuberías de Bradley requieren una presión de flujo mínima de 0,21 MPa (30 PSI). El líquido de limpieza debe estar tibio en conformidad con la norma ANSI Z358.1.



Este equipo se debe inspeccionar, probar y anotar semanalmente para mantener un funcionamiento adecuado. Se debe revisar este equipo anualmente para asegurarse de que cumpla con la norma ANSI Z358.1.



Los trabajadores que puedan tener contacto con materiales potencialmente peligrosos deben recibir capacitación sobre la ubicación y operación adecuada de los equipos de emergencia en conformidad con la norma ANSI Z358.1.

Para consultas sobre la operación o instalación de este producto, visite www.bradleycorp.com o llame al 1-800-BRADLEY.



Las garantías del producto se pueden encontrar en "Información del producto" o en nuestro sitio Web, www.bradleycorp.com.

Instalación

¡AVISO! Evite los limpiadores que contengan solventes orgánicos, alcoholes e hidrocarburos. Enjuague con agua después de limpiar.

Materiales necesarios:

- Tubería para el suministro de agua de ½" NPT (30–90 psi)
- UPC, IPC y las reglamentaciones locales de plomería exigen la instalación de un dispositivo antiretorno



Cuando esté montada, asegúrese de que la unidad mida de 33"–45" (83,8 a 114,3 cm) desde la parte superior de las boquillas rociadoras hasta el piso para el cumplimiento de ANSI.

Paso 1: Preparación del mostrador para la instalación

1. Desbaste la tubería de ½" NPT desde la pared donde se desea instalar la manguera rociadora de mano (tubería suministrada por el instalador).
2. Seleccione el lugar en el mostrador donde se desea instalar la manguera y taladre un orificio de 1 5/16" (34 mm) de diámetro.
3. Instale el conjunto de collar, el arosello y la tuerca de seguridad proporcionadas (página 7).

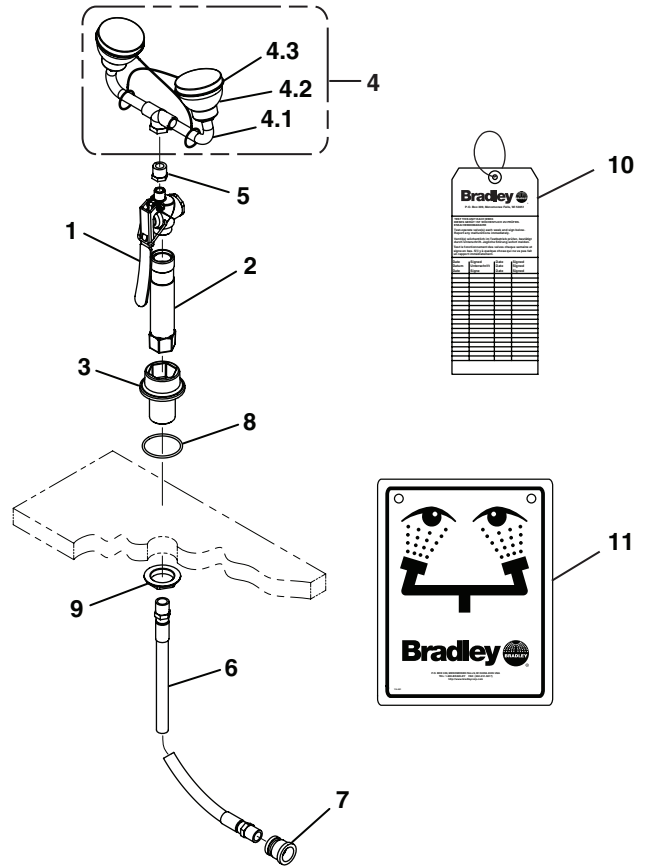
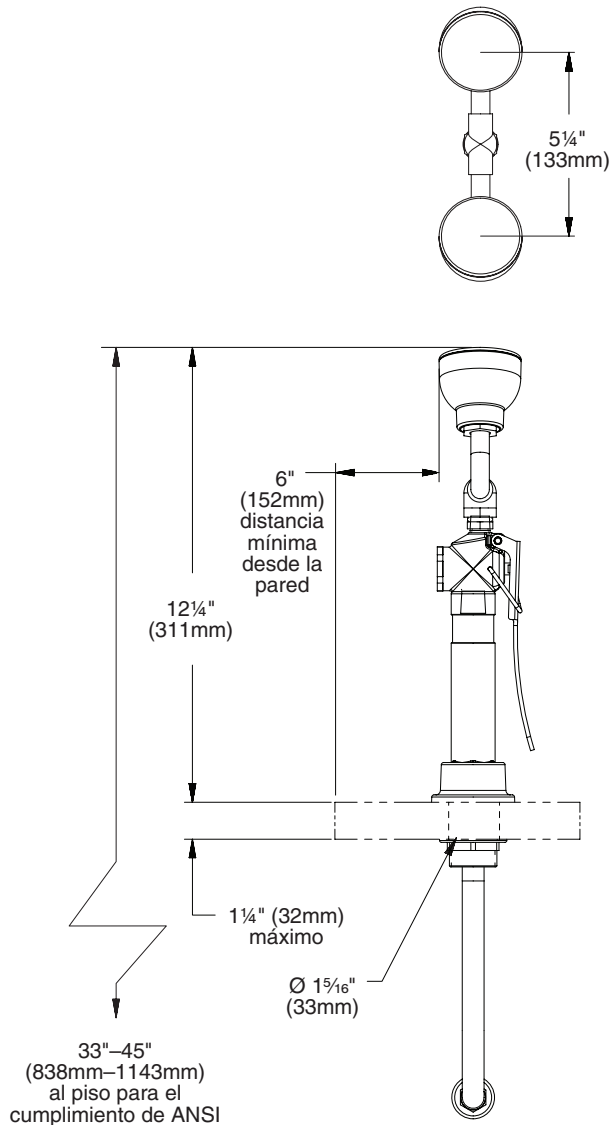
Paso 2: Conexión del suministro de agua



Aplique sellador de tubos (proporcionado por el instalador) a todas las uniones de los tubos macho roscados.

1. Conecte un extremo de la manguera al suministro de agua de ½" NPT.
2. Inserte la manguera por el conjunto de collar de montaje. Deslice la manilla sobre la manguera (sobre la cubierta).
3. Instale el cuerpo de la válvula en el otro extremo de la manguera. Rosque la manilla en el cuerpo de la válvula.
4. Abra la línea de suministro de agua. Compruebe que no haya fugas y que el flujo de agua sea el adecuado.

Armado de los componentes y lista de piezas



- Las piezas 1-4 vienen preensambladas.
- El flujo de agua: 3.9-5.9 galones (18.2-22.3 litros) por minuto.

Art.	N° de pieza	Cant.	Descripción
1	S27-332	1	Ensamble de valvula
2	128-182	1	Manija
3	150-225	1	Collar
4	S05-064D	1	Ensamble EFW
4.1	S05-091P	1	Ensamble de horquilla EFW
4.2	S45-2453	1	Kit de mantenimiento para lavado de ojos y cara: Boquillas rociadoras negras
4.3	S53-063	2	Tapa guardapolvo

Art.	N° de pieza	Cant.	Descripción
5	169-215A	1	Reductor 3/8" NPT x 1/4" NPT
6	S89-002	1	Manguera amarilla 3/8"
7	169-059	1	Acoplamiento reductor
8	125-107	1	Arosello
9	161-161	1	Tuerca
10	114-051	1	Aviso de seguridad
11	204-421	1	Etiqueta de inspeccion